

# 105045LI

## Avaloir - grille incurvée D400



articulé



### DESCRIPTION

Avaloir pour la voirie, l'industrie et le bâtiment D400

### AVANTAGES DU PRODUIT

- Articulation de la grille avec choix du côté d'ouverture (réversible)
- Grille incurvée, à barreaux ronds
- Sortie latérale Ø PVC 160 (ou grès Ø186 sur demande)
- 2 crochets de manutention
- Support de grille en 6 points avec joint EPDM

### MATIÈRE

Fonte ductile GJS 500-7 selon EN1563.

### REVÊTEMENT

Option: peinture hydrosoluble noire non toxique et non polluante

### CERTIFICATION TIERCE PARTIE

Conforme PTV 802, type I classe D400  
Certification EN124-2, BENOR par COPRO

### LIEU D'INSTALLATION

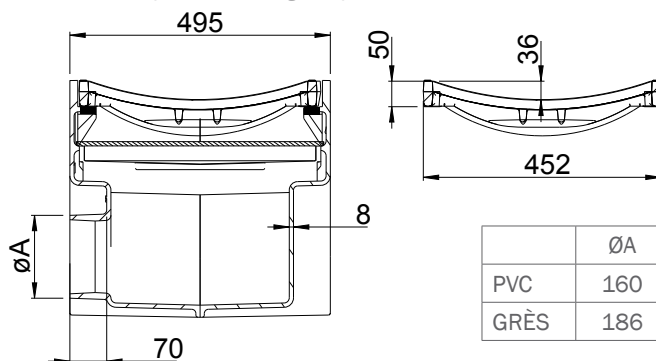
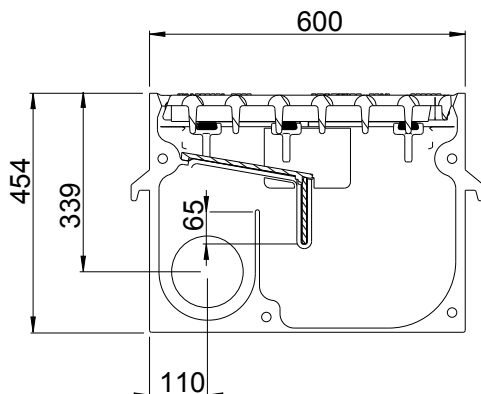
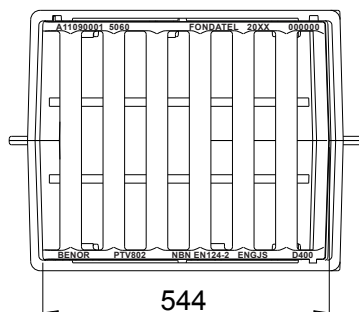
Groupe 3, → voir EN124-1

Zone des caniveaux ou bordures longeant les voies de circulation et les trottoirs, qui mesurée à partir de la bordure, s'étend à maximum 0,5 m côté voie de circulation.

**SPECIFICATION PARTICULIERE CONCERNANT LA MISE EN ŒUVRE DES GRILLES CONCAVES:** «La norme EN 124-2 ne s'applique pas aux grilles concaves pour la classe D400 installées dans les voies de circulation des routes ou les accotements stabilisés et grilles concaves pour les classes F900 et E600»

### OPTIONS

Disponible avec grille plate: 105045LP



	ØA
PVC	160
GRÈS	186

RÉFÉRENCE	NR. D'ARTICLE	KG	ABSORPTION	CAPACITÉ RESERVOIR
AVA 506045 incurvé - barreaux ronds - lat- pvc	105045LI0.160	141,0	26 dm <sup>2</sup>	37,5L
AVA 506045 incurvé - barreaux ronds - lat- grès	105045LI0.GRES	141,0	26 dm <sup>2</sup>	37,5L

La validité de la fiche technique peut être vérifiée sur le site de COPRO, <https://extranet.copro.eu/fr>

Dimensions en mm - Poids, mesures, photos et schémas non contractuels - Diffusion non contrôlée.