

# A5

## Avaloir - "Ville de Bruxelles" D400



trafic intense



### DESCRIPTION

Avaloir "Ville de Bruxelles" pour la voirie, l'industrie et le bâtiment D400 trafic intense

### AVANTAGES DU PRODUIT

- Articulation de la grille avec choix du côté d'ouverture
- Verrouillage de la grille par barreau élastique
- Grille plate à barreaux 45°
- Sortie verticale
- Existe aussi en sortie latérale: A5b

### MATIÈRE

Fonte ductile GJS 500-7 selon EN1563.

### REVÊTEMENT

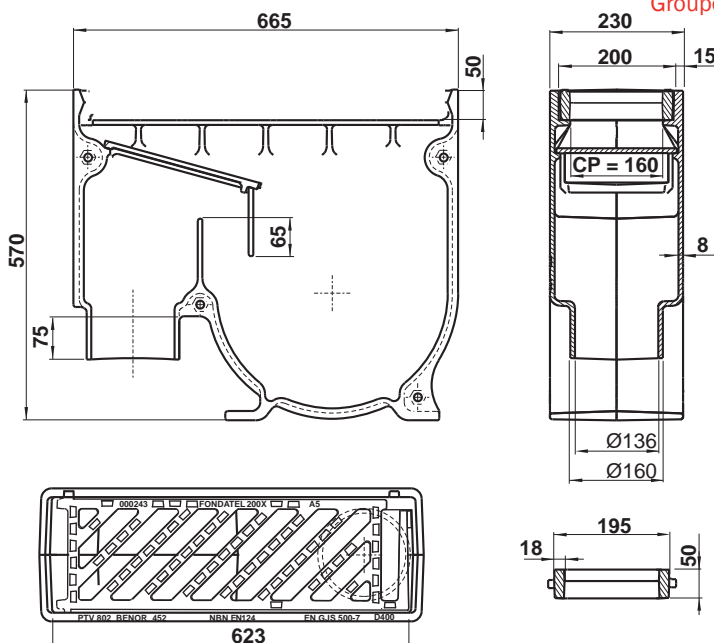
Peinture hydrosoluble noire non toxique et non polluante

### CERTIFICATION TIERCE PARTIE

Conforme PTV 802, type B classe D400

### LIEU D'INSTALLATION

Groupe 4, Classe D400 → voir EN124



RÉFÉRENCE	NR. D'ARTICLE	KG	ABSORPTION	CAPACITÉ RESERVOIR
A5 - bar. 45° - pvc	102300	92	13 dm <sup>2</sup>	25,7L

La validité de la fiche technique peut être vérifiée sur le site de COPRO ([www.copro.eu](http://www.copro.eu))  
Poids, mesures, photos et schémas non contractuels.