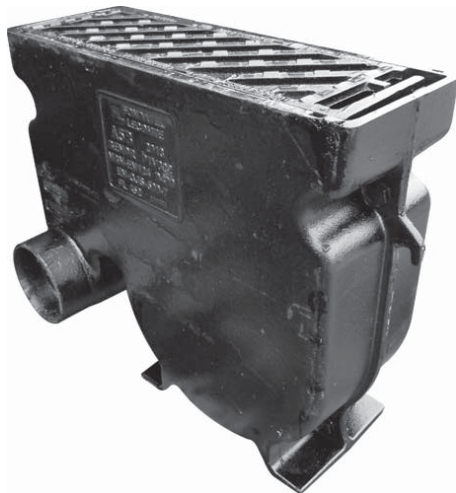


A5b

Avaloir- "Ville de Bruxelles" D400



BENOR

trafic intense



DESCRIPTION

Avaloir "Ville de Bruxelles" pour la voirie, l'industrie et le bâtiment D400 trafic intense

AVANTAGES DU PRODUIT

- Articulation de la grille avec choix du côté d'ouverture
- Verrouillage de la grille par barreau élastique
- Grille plate à 45°
- Sortie latérale
- Existe aussi en sortie verticale: A5

MATIÈRE

Fonte ductile GJS 500-7 selon EN1563.

REVÊTEMENT

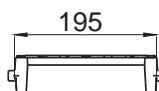
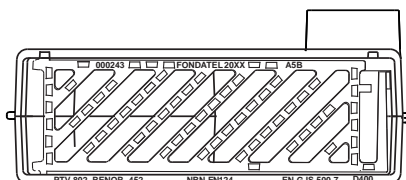
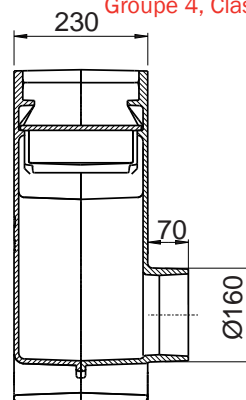
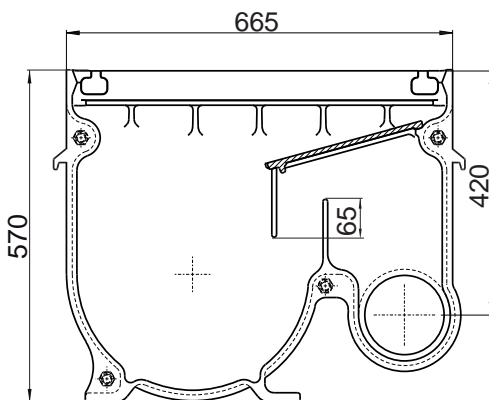
Peinture hydrosoluble noire non toxique et non polluante

CERTIFICATION TIERCE PARTIE

Conforme PTV 802, type B classe D400

LIEU D'INSTALLATION

Groupe 4, Classe D400 →voir EN124



RÉFÉRENCE	NR. D'ARTICLE	KG	ABSORPTION	CAPACITÉ RESERVOIR
A5b - bar. 45° - pvc	102310	99	13 dm ²	25,6L

La validité de la fiche technique peut être vérifiée sur le site de COPRO (www.copro.eu)
Poids, mesures, photos et schémas non contractuels.