

ARENA R

Regard de chaussée D400

EN124-2 par



trafic moyen



cadre rond



articulé



joint polyéthylène



verrouillage



barreau élastique



OPTION



DESCRIPTION

Regard de chaussée articulé verrouillé D400 trafic moyen

AVANTAGES DU PRODUIT

Articulation efficace

- Ouverture du tampon > 110° pour un accès facile et la sécurité des utilisateurs
- Extraction du tampon à 90°
- Articulation auto nettoyante lors de l'ouverture.

Silence et stabilité

- Joint polyéthylène interchangeable clipsé dans le cadre sur la zone d'appui du tampon.
- Tampon muni de pattes de centrage dans le cadre.
- Motifs antidérapants peu bruyants optimisés.

Mise en œuvre et utilisation

- Cadre à embase ronde.
- 2 anneaux de manutention sur la semelle du cadre.
- Indication du sens idéal de circulation.
- Semelle de cadre peu ajourée offrant une grande surface portante pour un scellement efficace.
- 4 trous sur la semelle du cadre pour un chevillage éventuel.
- Verrouillage par double barreau élastique par simple pression sur le tampon ou passage d'un véhicule.
- Déverrouillage par effet de levier au moyen de tout outil traditionnel

MATIÈRE

Fonte ductile GJS 500-7 selon EN1563.

REVÊTEMENT

Peinture hydrosoluble noire non toxique et non polluante

CERTIFICATION TIERCE PARTIE

Marque NF-VOIRIE

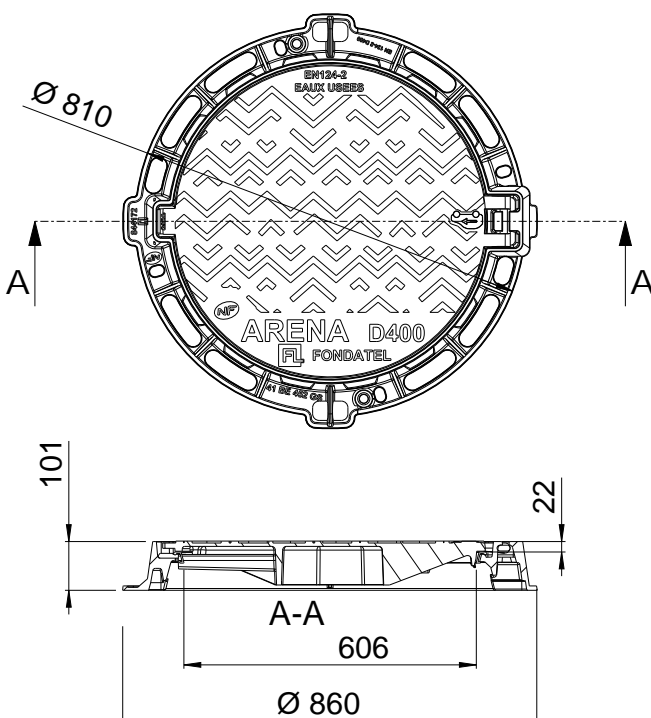
Cette marque certifie la conformité au référentiel NF-110 grâce à un contrôle permanent exercé par AFNOR CERTIFICATION / 11, rue Francis de Pressensé F-93571 LA PLAINE SAINT DENIS CEDEX et accessible sur www.marque-nf.com

LIEU D'INSTALLATION

D400 trafic moyen et aire de stationnement
Particulièrement destiné aux voiries secondaires et aires de stationnement

OPTION

Marquage/logo: sur demande



RÉFÉRENCE	NR D'ARTICLE	KG	COLIS
ARENA	844170	57	10

La validité de cette fiche technique peut être vérifiée sur le site de l'AFNOR (<http://cdn.afnor.org/download/produits/FR/NF110.pdf>)

Dimensions en mm - Poids, mesures, photos et schémas non contractuels - Diffusion non contrôlée.