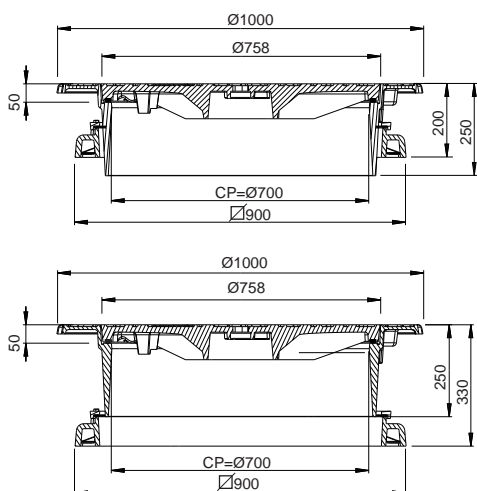
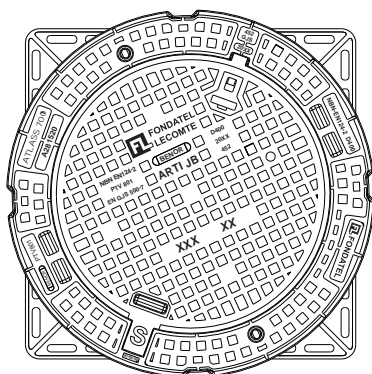
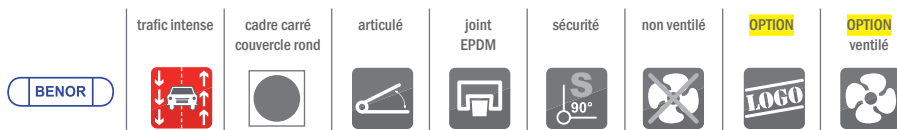


ATLASS 700C NV

Regard de chaussée D400



OPTIONS

- Marquage/Logo sur demande.
- Tampon ventilé sur demande.
- Existe également en version cadre rond: ATLASS 700 R nv

RÉFÉRENCE	NR. D'ARTICLE	KG	COLIS
Atlass 700 C NV	2175XX	218	-

DESCRIPTION

Regard de chaussée à hauteur variable, articulé, non ventilé D400 trafic intense. Système breveté.

AVANTAGES DU PRODUIT

Articulation performante

- La chambre d'articulation est de type auto nettoyante lors de l'ouverture.
- Ouverture du couvercle >110° pour un accès facile et pour la sécurité des utilisateurs.
- Extraction du couvercle en position 90°.

Silence et stabilité

- Couvercle avec joint EPDM en queue d'aronde continu serti dans la gorge usinée assurant une stabilité irréprochable.
- Cadre renforcé, particulièrement rigide avec semelle carrée offrant une grande surface portante pour un scellement efficace.
- Motifs antidérapants gaufrés peu bruyants optimisés.

Mise en œuvre et utilisation

- 2 anneaux de manutention sur la semelle du cadre guideur + 4 trous pour un chevillage éventuel sur un diamètre de 840 mm.
- L'ensemble cadre guideur/cadre supérieur présente une cote de passage de 700 mm et une hauteur variable de 200 mm à 330 mm.
- Le système de joint entre cadre guideur et supérieur est très stable et ne se déformera pas au moment du réglage en hauteur.
- L'opération de réglage du cadre supérieur sera facilitée par la présence des 2 points de manutentions.
- L'emboîtement autorise une inclinaison du cadre supérieur par rapport au cadre guideur dépassant les 12° soit plus de 21%
- Après scellement, la face supérieure du cadre repose entièrement sur l'asphalte et présente un diamètre visible de 1000 mm.
- Le bon appui du cadre supérieur sur le revêtement asphaltique sera contrôlable au travers des 2 trous prévus dans le cadre supérieur.
- Le système «SECURITE» impose un blocage du couvercle à 90°. La fermeture nécessite un léger soulèvement du couvercle dans la position 90° avant basculement.
- Prise pour décollement du couvercle avant l'ouverture.
- Boîte de manœuvre pour ouverture par pic, pioche ou crochet.

MATIÈRE

Fonte ductile GJS 500-7 selon EN1563.

REVÊTEMENT

Peinture hydrosoluble noire non toxique et non polluante

CERTIFICATION TIERCE PARTIE

Certification EN 124-2/BENOR PTV801 par COPRO

LIEU D'INSTALLATION

Groupe 4, Classe D400 →voir EN124-1

Particulièrement destiné aux voies de circulations des routes (y compris les rues piétonnes), accotements stabilisés et aires de stationnement pour tous types de véhicules routiers.

La validité de la fiche technique peut être vérifiée sur le site de COPRO, <https://extranet.copro.eu/fr>

Dimensions en mm - Poids, mesures, photos et schémas non contractuels - Diffusion non contrôlée.