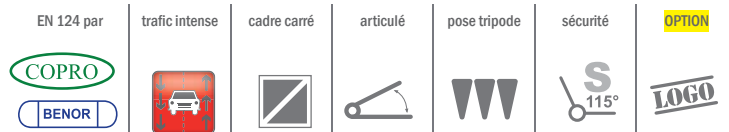
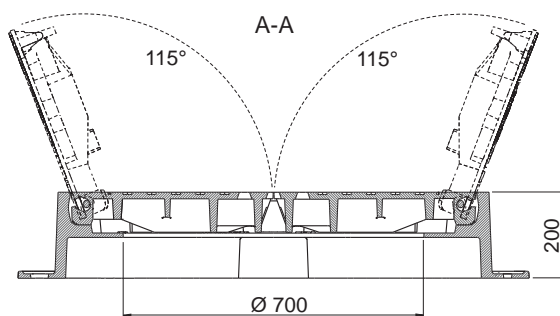
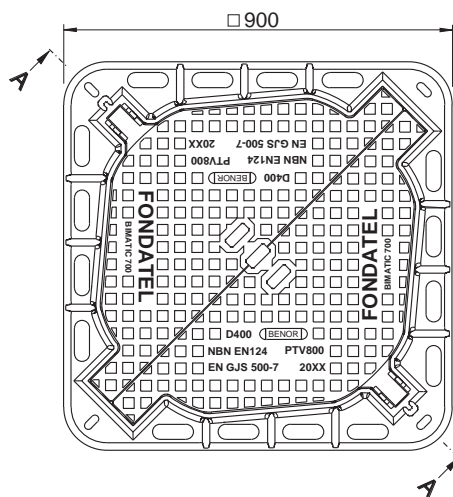


BIMATIC 7

Regard à vantaux triangulaires D400



DESCRIPTION

Regard de chaussée articulé D400 à 2 vantaux triangulaires, trafic intense

AVANTAGES DU PRODUIT

Articulation efficace

- Articulation auto nettoyante lors de l'ouverture.
- Pour la sécurité des utilisateurs : blocage de sécurité du tampon en position 115°.
- La fermeture exige un léger soulèvement du tampon avant basculement.
- Extraction possible du tampon en position 90°

Silence et stabilité

- Cadre avec assise carrée d'une hauteur de 200 mm présentant une cote de passage de Ø 700 mm.
- Contact cadre/tampon en 3 points avec assise en V empêchant le boitement du tampon dans son cadre.
- Motif antidérapant gaufré peu bruyant optimisé.

Mise en œuvre et utilisation

- Cadre de 200 mm de hauteur avec une large semelle pour un scellement profond et efficace.
- 4 trous sur la semelle du cadre pour un chevillage éventuel.
- Prise pour décollement du tampon avant l'ouverture.
- Points de préhension pour ouverture par pic, pioche ou crochet.

MATIÈRE

Fonte ductile GJS 500-7 selon EN1563

REVÊTEMENT

Peinture hydrosoluble noire non toxique et non polluante

CERTIFICATION TIERCE PARTIE

Certification BENOR par COPRO suivant prescriptions PTV800

LIEU D'INSTALLATION

Groupe 4, Classe D400 → voir EN124.

Particulièrement destiné aux voies de circulation des routes (y compris les rues piétonnes), accotements stabilisés et aires de stationnement pour tous types de véhicules routiers.

OPTION

- Marquage/Logo sur demande

RÉFÉRENCE	NR D'ARTICLE	KG	COLIS
Bimatic 7	201705	162	5

La validité de la fiche technique peut être vérifiée sur le site de COPRO (www.copro.eu)
Poids, mesures, photos et schémas non contractuels.