

SIPHON À CLOCHE



DESCRIPTION

Siphon avec grille à cloche ronde dans un cadre carré à sortie verticale.

L'ensemble est coupe odeur grâce à la garde d'eau constituée par le cadre et la cloche situé sous la grille.

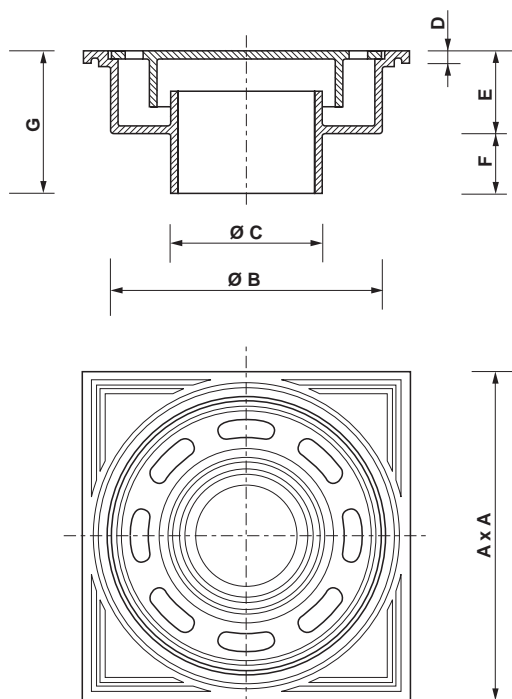
D'un entretien très facile, la face supérieure est rainurée afin de réaliser une surface antidérapante.

MATIÈRE

Fonte grise EN-GJL-200 selon EN1561

REVÊTEMENT

Peinture bitumique noire



RÉF.	NR. D'ARTICLE	DIMENSIONS						KG	COLIS
		A X A	Ø B	Ø C	D	E	F		
S 15	830015	150 x 150	105	50	9	55	25	2,5	20
S 20	830020	200 x 200	145	82	9	65	20	4,1	20
S 25	830025	250 x 250	190	95	9	70	30	7,5	20
S 30	830030	300 x 300	250	100	9	60	40	10,5	20
S 40	830040	400 x 400	340	120	20	115	45	25,0	20

Dimensions en mm - Poids, mesures, photos et schémas non contractuels - Diffusion non contrôlée.