

VIA 4 L NV

Regard de chaussée D400

EN 124 par



trafic intense



cadre rond



articulé



joint



sécurité



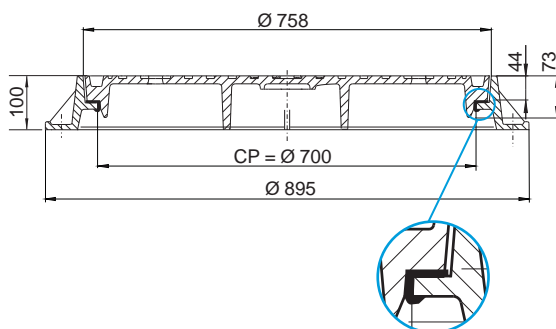
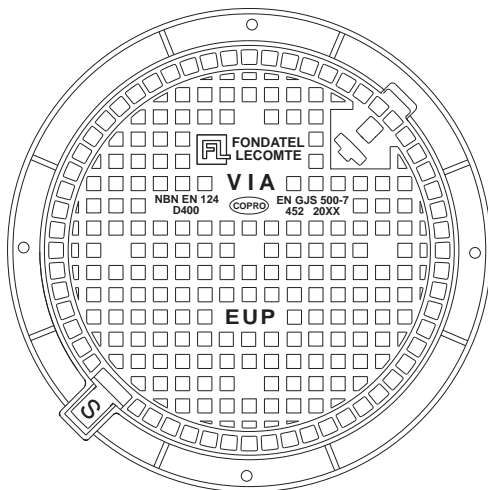
non ventilé



OPTION



OPTION



DESCRIPTION

Regard de chaussée articulé D400 trafic intense

AVANTAGES DU PRODUIT

Articulation efficace

- Articulation auto nettoyante lors de l'ouverture.
- Tampon avec épaulement sous le niveau d'emboîtement de 50 mm.
- Ouverture du tampon à 120° pour un accès facile et la sécurité des utilisateurs.
- Extraction du tampon en position 110°
- Pour la sécurité des utilisateurs, blocage de sécurité du tampon assuré en position 90°
- La fermeture exige un léger soulèvement du tampon avant basculement.

Silence et stabilité

- Cadre à embase ronde d'une hauteur de 100 mm présentant une cote de passage de 700 mm.
- Joint EPDM continu clipsé dans le cadre sur la zone d'appui du tampon.
- Serrage du tampon dans le cadre grâce à la pression périphérique exercée par le joint sur l'épaulement du tampon.
- Motifs antidérapants gaufrés peu bruyants optimisés.

Mise en œuvre et utilisation

- Semelle du cadre non ajourée offrant une grande surface portante pour un scellement efficace.
- 4 trous sur la semelle du cadre pour un chevillage éventuel.
- Prise pour décollement du tampon avant l'ouverture.
- Boîte de manœuvre étanche pour ouverture par pic, pioche ou crochet.
- Compatible avec la version VIA grille (VIA GR 4L)

MATIÈRE

Fonte ductile GJS 500-7 selon EN1563.

REVÊTEMENT

Peinture hydrosoluble noire non toxique et non polluante

CERTIFICATION TIERCE PARTIE

Certification EN 124 par COPRO

LIEU D'INSTALLATION

Groupe 4, Classe D400 → voir EN124.

Particulièrement destiné aux voies de circulations, accotements stabilisés et aires de stationnement pour tous types de véhicules routiers.

OPTION

- Version ventilée sur demande
- Marquage/Logo sur demande

| RÉFÉRENCE | NR. D'ARTICLE | KG | COLIS |
|-----------------|---------------|-----|-------|
| Via 4 L D400 NV | 254002 | 104 | 10 |

La validité de la fiche technique peut être vérifiée sur le site de COPRO (www.copro.eu)
Poids, mesures, photos et schémas non contractuels.