

# 102357LP

## Avaloir - grille plate "Ville de Bruxelles" D400



PTV 802

articulé



### DESCRIPTION

Avaloir "Ville de Bruxelles" pour la voirie, l'industrie et le bâtiment D400

### AVANTAGES DU PRODUIT

- Articulation de la grille avec choix du côté d'ouverture (réversible)
- Grille plate, à barreaux ronds, à 45° ou piéton.
- Grille piéton: espaces entre les barreaux < 20mm afin de faciliter l'accès des personnes à mobilité réduite et les cyclistes.
- Sortie latérale Ø PVC 160
- 2 crochets de manutention
- Support de grille sur 6 points avec joint EPDM

### MATIÈRE

Fonte ductile GJS 500-7 selon EN1563.

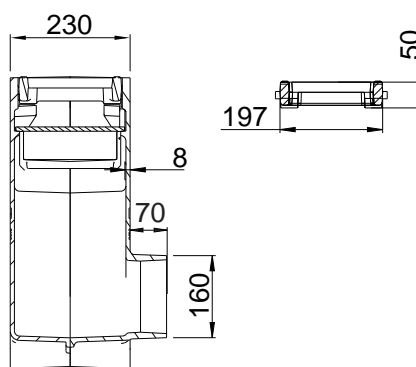
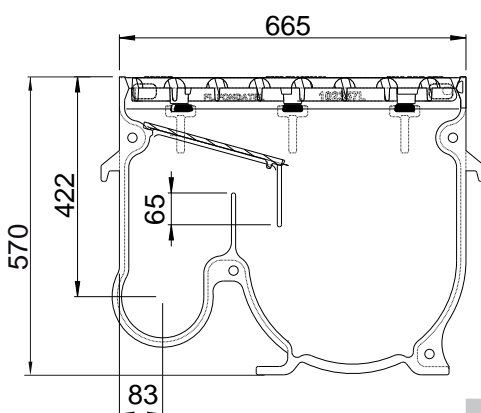
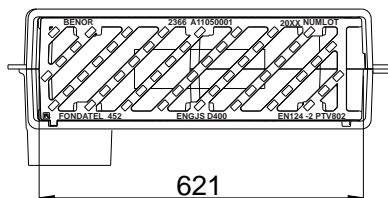
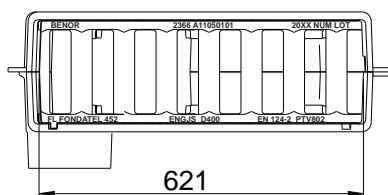
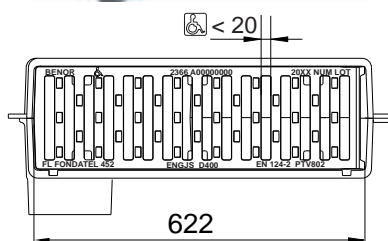
### CERTIFICATION TIERCE PARTIE

Conforme PTV 802, type B1 classe D400  
Certification EN124-2 et BENOR par COPRO

### LIEU D'INSTALLATION

Groupe 3, →voir NBN EN124-1

Zone des caniveaux ou bordures longeant les voies de circulation et les trottoirs, qui mesurée à partir de la bordure, s'étend à maximum 0,5 m côté voie de circulation.



RÉFÉRENCE	NR. D'ARTICLE	KG	ABSORPTION	CAPACITÉ RESERVOIR
AVA 236657 plat - barreaux piétons - lat - pvc	102357LP1.160	99	13 dm <sup>2</sup>	25,6L
AVA 236657 plat - barreaux ronds - lat - pvc	102357LP0.160	99	13 dm <sup>2</sup>	25,6L
AVA 236657 plat - barreaux 45° - lat - pvc	102357LP7.160	99	13 dm <sup>2</sup>	25,6L

La validité de la fiche technique peut être vérifiée sur le site de COPRO, <https://extranet.copro.eu/fr>  
Dimensions en mm - Poids, mesures, photos et schémas non contractuels - Diffusion non contrôlée.