

103060E1

Avaloir - grille incurvée D400

PTV 802



articulé



DESCRIPTION

Avaloir pour la voirie, l'industrie et le bâtiment D400

AVANTAGES DU PRODUIT

- Articulation de la grille avec choix du côté d'ouverture (réversible)
- Grille incurvée à barreaux ronds ou à 45°
- Sortie frontale Ø PVC 160
- 2 crochets de manutention
- Support de grille sur 6 points avec joint EPDM

MATIÈRE

Fonte ductile GJS 500-7 selon EN1563.

CERTIFICATION TIERCE PARTIE

Conforme PTV 802, type G1 classe D400
Certification EN124-2 et BENOR par COPRO

LIEU D'INSTALLATION

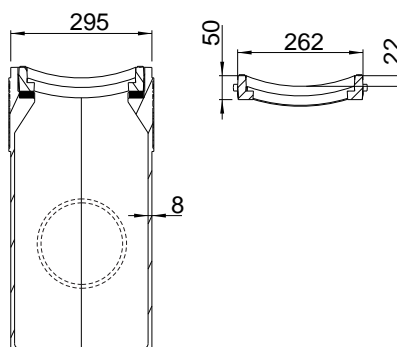
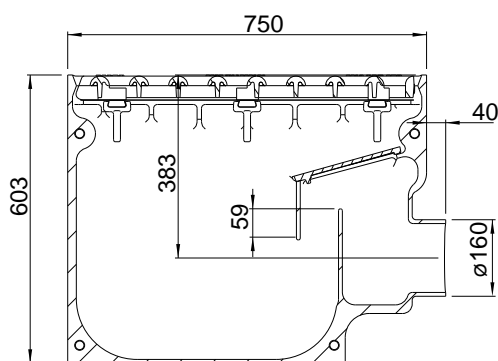
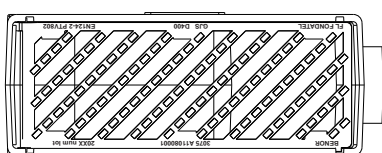
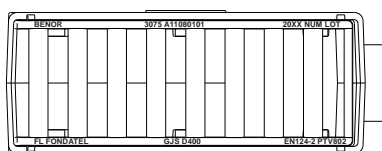
Groupe 3, → voir NBN EN124-1

Zone des caniveaux ou bordures longeant les voies de circulation et les trottoirs, qui mesurée à partir de la bordure, s'étend à maximum 0,5 m côté voie de circulation.

SPECIFICATION PARTICULIERE CONCERNANT LA MISE EN ŒUVRE DES GRILLES CONCAVES: «La norme NBN EN124-1 ne s'applique pas aux grilles concaves pour la classe D400 installées dans les voies de circulation des routes ou les accotements stabilisés et grilles concaves pour les classes F900 et E600»

OPTIONS

- Disponible avec grille plate: 103060EP
- Stock disponible en sortie frontale pour grès version A19B: nous consulter



| RÉFÉRENCE | NR. D'ARTICLE | KG | ABSORPTION | CAPACITÉ RESERVOIR | COLIS |
|---|---------------|-------|--------------------|--------------------|-------|
| AVA 307560 incurvé - barreaux ronds - fro - pvc | 103060E10.160 | 125,5 | 18 dm ² | 45L | 8 |
| AVA 307560 incurvé - barreaux 45° - fro - pvc | 103060E17.160 | 125,5 | 18 dm ² | 45L | 8 |

La validité de la fiche technique peut être vérifiée sur le site de COPRO, <https://extranet.copro.eu/fr>
Dimensions en mm - Poids, mesures, photos et schémas non contractuels - Diffusion non contrôlée.