

B1 INCURVÉ

Bouche d'égout avec grille incurvée 40T



DESCRIPTION

Bouche d'égout 40T pour la voirie, l'industrie et le bâtiment

AVANTAGE DU PRODUIT

Articulation efficace

- Grille articulée dans le sens de la longueur

Silence et stabilité

- Cadre profond avec large semelle sur 3 ou 4 côtés.

Mise en œuvre et utilisation

- Cadre de 168 mm de hauteur avec une large semelle pour un scellement profond et efficace.
- Ouverture par pic, pioche ou crochet.

MATIERE

Fonte nodulaire GJS 500-7 selon EN1563

CERTIFICATION PAR TIERCE PARTIE

NBN B 53-101 par COPRO

LIEU D'INSTALLATION

Groupe 3, →voir NBN EN124

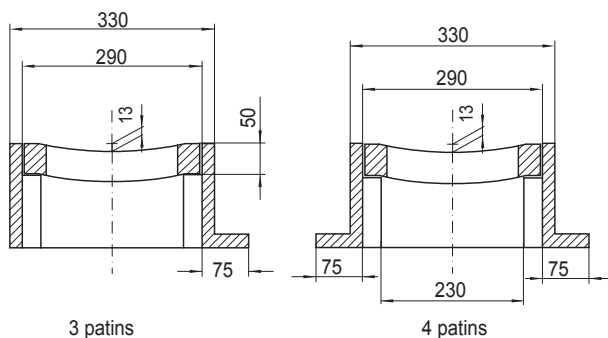
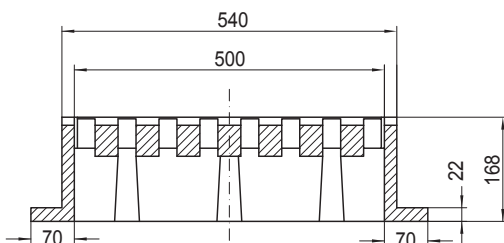
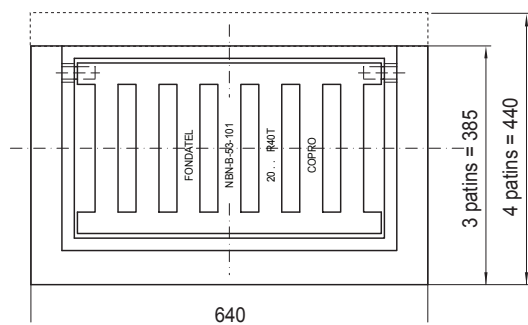
Zone des caniveaux ou bordures longeant les voies de circulation et les trottoirs, qui mesurée à partir de la bordure, s'étend à maximum 0,5 m côté voie de circulation.

SPECIFICATION PARTICULIERE CONCERNANT LA MISE EN ŒUVRE DES GRILLES CONCAVES:

«La norme NBN EN 24 ne s'applique pas aux grilles concaves pour la classe D400 installées dans les voies de circulation des routes ou les accotements stabilisés et grilles concaves pour les classes F900 et E600»

OPTIONS

Diponible avec grille plate: B1 plat



RÉFÉRENCE	NR. D'ARTICLE	KG	ABSORPTION	COLIS
B1 incurvé 3 patins	160135	90	17,8 dm ²	
B1 incurvé 4 patins	160145	95	17,8 dm ²	

La validité de la fiche technique peut être vérifiée sur le site de COPRO (www.copro.eu)
Dimensions en mm - Poids, mesures, photos et schémas non contractuels - Diffusion non contrôlée.