

# B10C PLAT

## Bouche d'égout avec grille plate D400



### DESCRIPTION

Bouche d'égout D400 pour la voirie, l'industrie et le bâtiment

### AVANTAGE DU PRODUIT

#### Articulation efficace

- Grille articulée dans le sens de la largeur.
- Ouverture de la grille à 120° pour la sécurité des utilisateurs.

#### Silence et stabilité

- Cadre profond avec large semelle sur 3 côtés;
- Joint EPDM sous la grille assurant une stabilité irréprochable.

#### Mise en œuvre et utilisation

- Cadre de 240 mm de hauteur avec une large semelle pour un scellement profond et efficace.
- Ouverture par pic, pioche ou crochet.

### MATIERE

Fonte nodulaire GJS 500-7 selon EN1563

### CERTIFICATION PAR TIERCE PARTIE

Conforme PTV 802, classe D400  
Certification EN124-2 et BENOR par COPRO

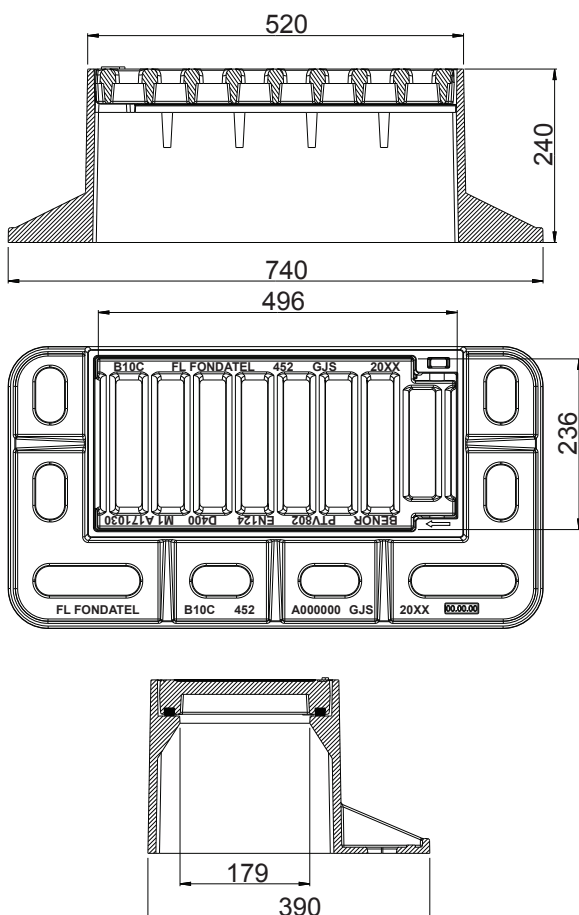
### LIEU D'INSTALLATION

Groupe 3, → voir NBN EN124

Zone des caniveaux ou bordures longeant les voies de circulation et les trottoirs, qui mesurée à partir de la bordure, s'étend à maximum 0,5 m côté voie de circulation.

### OPTIONS

- Système anti-vol.
- Disponible avec grille incurvée: B10c incurvée



RÉFÉRENCE	NR. D'ARTICLE	KG	ABSORPTION	COLIS
B10c plat	151030	56,5	??dm <sup>2</sup>	

La validité de la fiche technique peut être vérifiée sur le site de COPRO ([www.copro.eu](http://www.copro.eu))  
Dimensions en mm - Poids, mesures, photos et schémas non contractuels - Diffusion non contrôlée.