

# BOR

## Regard de branchement C250

PTV 880-7

BENOR



cadre rond ou carré  
couvercle rond



articulé



gorge  
hydraulique



OPTION



### DESCRIPTION

Regard de branchement hydraulique articulé C250

### AVANTAGES DU PRODUIT

#### Articulation efficace

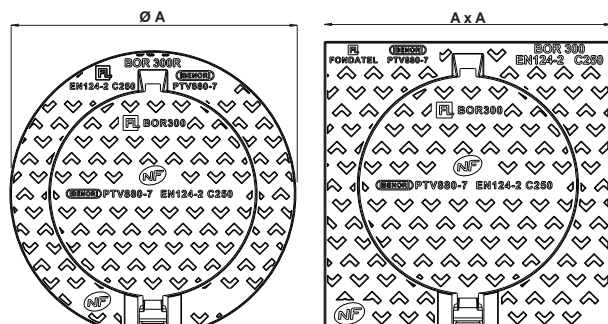
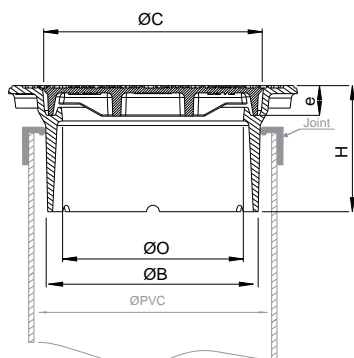
- Cadre avec gorge hydraulique coupe-odeur
- Ouverture du couvercle > 110° pour un accès facile et la sécurité des utilisateurs.
- Couvercle antivol après scellement.

#### Silence et stabilité

- Motifs antidérapants peu bruyants optimisés.

#### Mise en œuvre et utilisation

- Cadre apparent après scellement.
- Joint EPDM spécifique d'étanchéité aux terres permettant un réglage en hauteur et en inclinaison en cas de pente.
- Installation sur rehausses de tabourets de branchement d'eaux usées et d'eau pluviale en PVC dia 250, 315 et 400
- Prise pour décollement du couvercle avant l'ouverture.



### MATIÈRE

Fonte ductile GJS 500-7 selon EN1563.

### CERTIFICATION TIERCE PARTIE

Certification EN 124-2/BENOR PTV 880-7 par COPRO.

### LIEU D'INSTALLATION

Groupe 3, Classe C250 → voir EN124-1

Particulièrement destiné aux trottoirs circulés, voiries de parking et zones équivalentes soumises au passage de véhicules.

### OPTION

- Marquage /Logo sur demande
- Version sans articulation: nous consulter

RÉFÉRENCE	NR. D'ARTICLE	DIMENSIONS							KG	COLIS
		A	Ø B	Ø C	Ø O	H	E			
<b>BOR A250R rond (pour tuyau Ø 250)</b>	844435	Ø 338	208	231	181	157	36	13	24/45	
<b>BOR A250C carré (pour tuyau Ø 250)</b>	844420	318	208	231	181	157	36	15	24/45	
<b>BOR A300R rond (pour tuyau Ø 315)</b>	844430	Ø 380	262	272	225	157	37	18	24/45	
<b>BOR A300C carré (pour tuyau Ø 315)</b>	844423	360	262	272	225	157	37	19	24/45	
<b>BOR A400C carré (pour tuyau Ø 400)</b>	844426	450	335	354	301	157	37	28	20	

La validité de la fiche technique peut être vérifiée sur le site de COPRO, <https://extranet.copro.eu/fr>  
Dimensions en mm - Poids, mesures, photos et schémas non contractuels - Diffusion non contrôlée.