

SABOT

Sabot de gargouille



DESCRIPTION

Sabot de gargouille

AVANTAGES DU PRODUIT

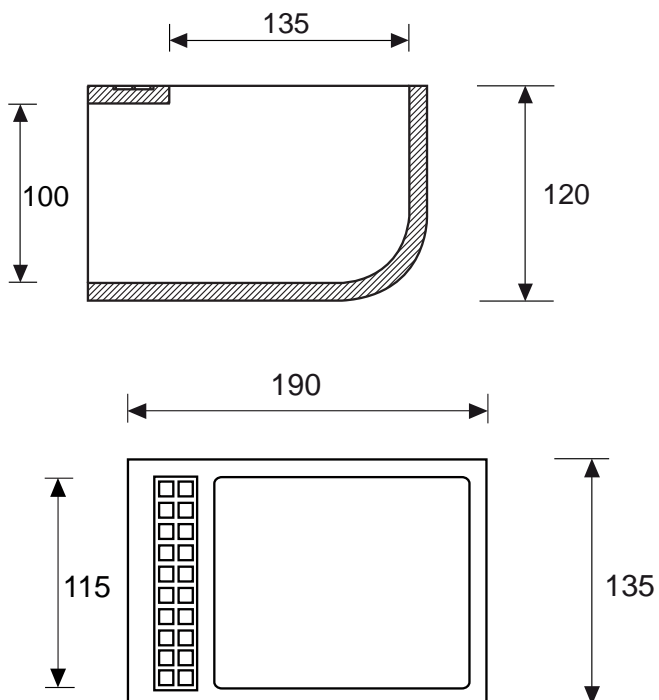
- S'utilise en pied de descente d'eau pluviale ou de dauphin pour raccorder la descente à une gargouille de trottoir.
- Dessus muni d'un dessin gaufré antidérapant.
- Compatible avec GAR.

MATIÈRE

Fonte ductile GJS 500-7 selon EN1563.

LIEU D'INSTALLATION

Destiné à la raccorder une descente d'eau pluviale à une gargouille de trottoir.



RÉFÉRENCE	NR. D'ARTICLE	KG	CLASSE	COLIS
SABOT	844390	4	Fonte ductile	100

La validité de la fiche technique peut être vérifiée sur le site de COPRO, <https://extranet.copro.eu/fr>
Dimensions en mm - Poids, mesures, photos et schémas non contractuels - Diffusion non contrôlée.