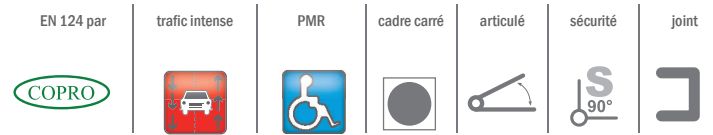
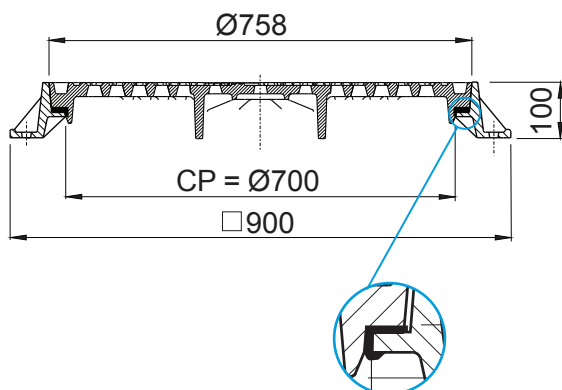
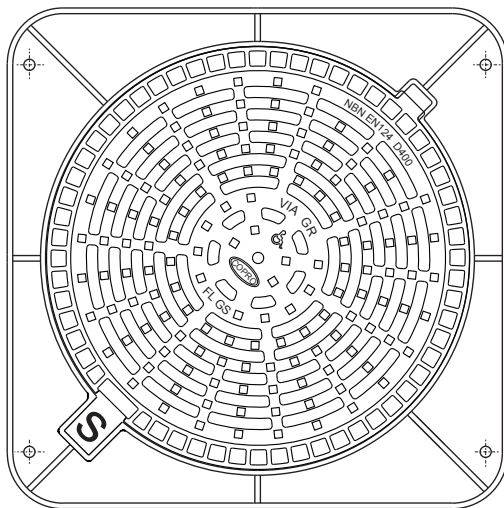
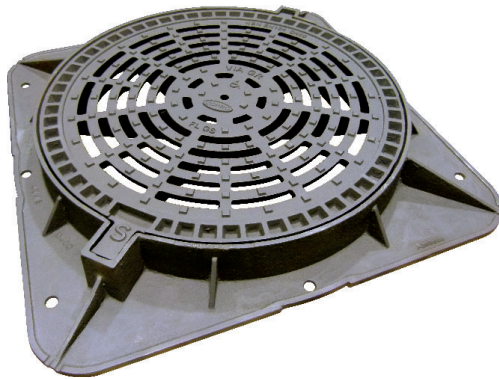


VIA GR 6 L

Grille de chaussée D400



DESCRIPTION

Grille de chaussée articulée D400 trafic intense

AVANTAGES DU PRODUIT

Articulation efficace

- Articulation auto nettoyante lors de l'ouverture.
- Grille avec épaulement sous le niveau d'emboîtement de 50 mm.
- Ouverture de la grille à 120° pour un accès facile et la sécurité des utilisateurs.
- Extraction de la grille en position 110°
- Pour la sécurité des utilisateurs, blocage de sécurité de la grille assuré en position 90°
- La fermeture exige un léger soulèvement de la grille avant basculement.

Silence et stabilité

- Cadre rond à embase carrée d'une hauteur de 100 mm présentant une cote de passage de 700 mm.
- Joint EPDM continu clipsé dans le cadre sur la zone d'appui de la grille.
- Serrage de la grille dans le cadre grâce à la pression périphérique exercée par le joint sur l'épaulement de la grille.
- Motifs antidérapants peu bruyants optimisés.

Mise en œuvre et utilisation

- Semelle du cadre non ajourée offrant une grande surface portante pour un scellement efficace.
- 4 trous sur la semelle du cadre pour un chevillage éventuel.
- Prise pour décollement de la grille avant l'ouverture.
- Accessibilité aux personnes à mobilité réduite.

MATIÈRE

Fonte ductile GJS 500-7 selon EN1563.

CERTIFICATION TIERCE PARTIE

Certification EN 124-2 par COPRO

LIEU D'INSTALLATION

Groupe 4, Classe D400 → voir EN124.

Particulièrement destiné aux voies de circulations, accotements stabilisés et aires de stationnement pour tous types de véhicules routiers.

RÉFÉRENCE	NR. D'ARTICLE	KG	SURFACE D'AVALEMENT	COLIS
VIA GR 6L	256900	113	11.9 dm ²	10