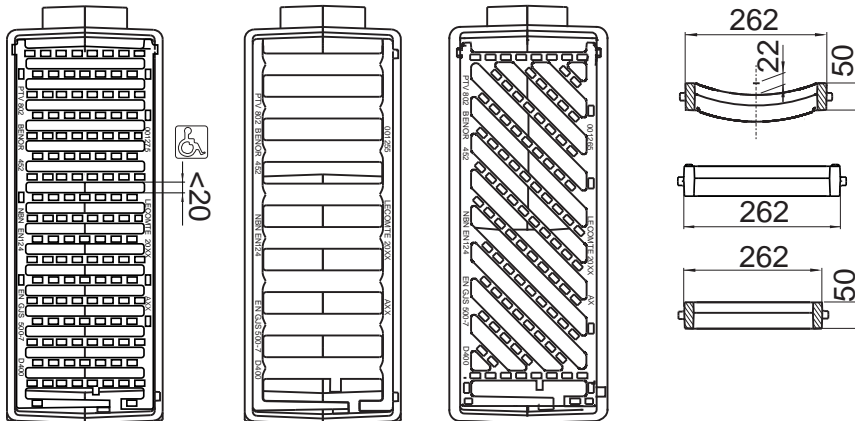
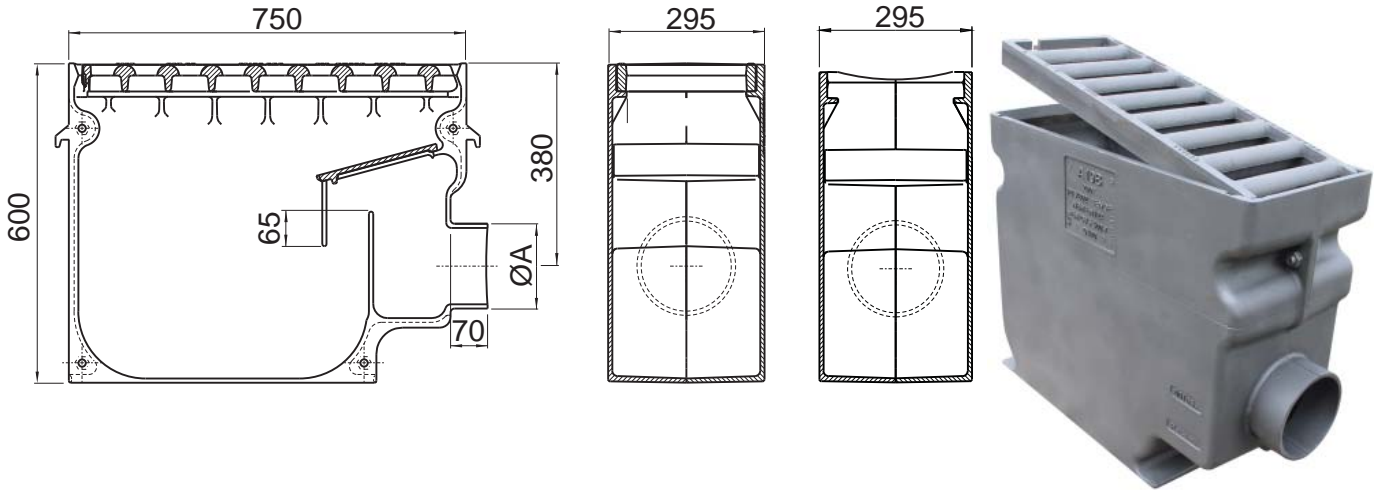




A19b Avaloir

Pour la voirie, l'industrie et le bâtiment.



	ØA
GRÈS	186
PVC	160



- Conforme PTV 802, type G classe D400
- Certification
- Articulation de la grille avec choix du côté d'ouverture
- Verrouillage de la grille par barreau élastique
- Grille plate ou incurvée, à barreaux ronds, rectangulaires ou à 45°
- Existe en version avec grille avec assise sur joint en EPDM (voir fiche A19bJ)
- Sortie frontale
- Crochets de manutention
- Fonte nodulaire GJS 500-7 selon EN1563

RÉFÉRENCE	KG	CLASSE	ABSORPTION	CAPACITÉ RESERVOIR	COLIS
A19b plat - bar. piéton - pvc	133,5	D 400	18 dm ²	45L	8
A19b plat - bar. piéton - grès	133,5	D 400	18 dm ²	45L	8
A19b plat - bar. ronds - pvc	133,5	D 400	18 dm ²	45L	8
A19b plat - bar. ronds - grès	133,5	D 400	18 dm ²	45L	8
A19b plat - bar. 45° - pvc	133,5	D 400	18 dm ²	45L	8
A19b plat - bar. 45° - grès	133,5	D 400	18 dm ²	45L	8
A19b inc - bar. ronds - pvc	125,5	D 400	18 dm ²	45L	8
A19b inc - bar. ronds - grès	125,5	D 400	18 dm ²	45L	8
A19b inc - bar. 45° - pvc	125,5	D 400	18 dm ²	45L	8
A19b inc - bar. 45° - grès	125,5	D 400	18 dm ²	45L	8

La validité de la fiche technique peut être vérifiée sur le site de COPRO (www.copro.eu)