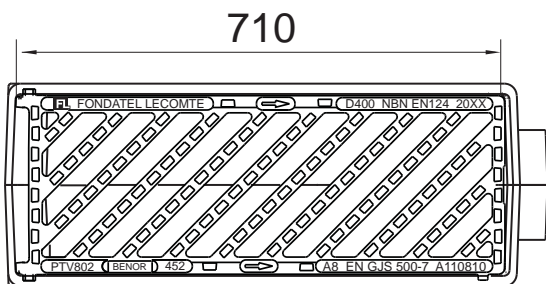




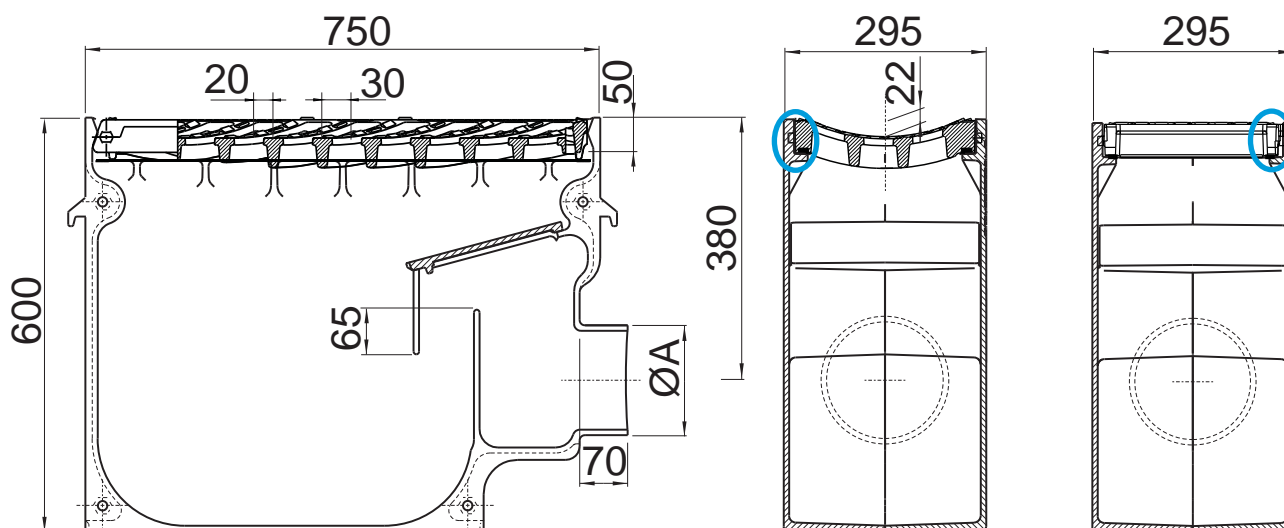
A19b J Avaloir

Pour la voirie, l'industrie et le bâtiment.
Grille avec assise sur joint en EPDM.

BENOR



	ØA	ØB
GRES/GRÈS	186	170
PVC	160	144



- Conforme PTV 802, type G classe D400
- Certification **BENOR**
- Articulation de la grille avec choix du côté d'ouverture
- Joint EPDM placé sur le dessous de la grille afin d'absorber les chocs, résiste aux vibrations, reste flexible
- Existe aussi en version sans joint verrouillage par barreau élastique (voir fiche A19b)
- Sortie frontale
- Crochets de manutention
- Fonte nodulaire GJS 500-7 selon EN1563



RÉFÉRENCE	KG	CLASSE	ABSORPTION	CAPACITÉ RESERVOIR	COLIS
A19b J plat - bar. rectang. - pvc			nous consulter		
A19b J plat - bar. rectang. - grès			nous consulter		
A19b J plat - bar. ronds - pvc	133,5	D 400	18 dm ²	45L	8
A19b J plat - bar. ronds - grès	133,5	D 400	18 dm ²	45L	8
A19b J plat - bar. 45° - pvc	133,5	D 400	18 dm ²	45L	8
A19b J plat - bar. 45° - grès	133,5	D 400	18 dm ²	45L	8
A19b J inc - bar. ronds - pvc	125,5	D 400	18 dm ²	45L	8
A19b J inc - bar. ronds - grès	125,5	D 400	18 dm ²	45L	8
A19b J inc - bar. 45° - pvc	125,5	D 400	18 dm ²	45L	8
A19b J inc - bar. 45° - grès	125,5	D 400	18 dm ²	45L	8

La validité de la fiche technique peut être vérifiée sur le site de COPRO (www.copro.eu)