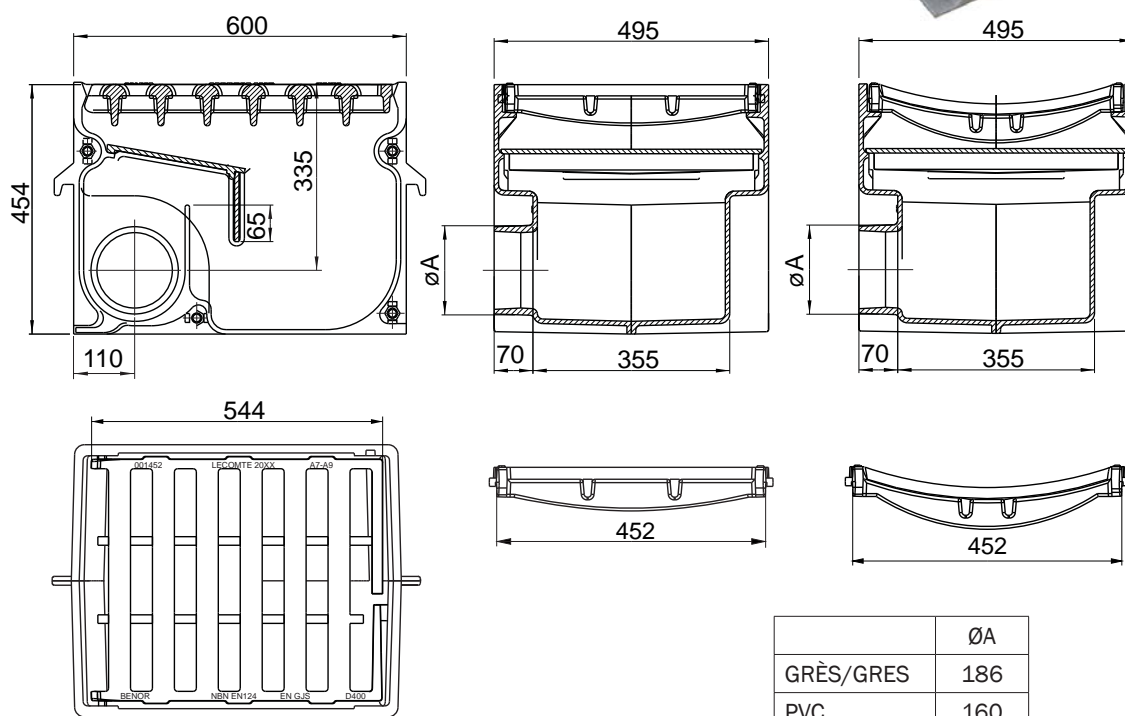




## A9b Avaloir

Pour la voirie, l'industrie et le bâtiment.

BENOR



- Conforme PTV 802, type I classe D400
- Certification **BENOR**
- Articulation de la grille avec choix du côté d'ouverture
- Verrouillage de la grille par barre élastique
- Grille plate ou incurvée, à barreaux ronds
- Sortie latérale
- Crochets de manutention
- Fonte nodulaire GJS 500-7 selon EN1563



RÉFÉRENCE	KG	ABSORPTION	CAPACITÉ RESERVOIR	CLASSE	COLIS
<b>A9b plat - pvc</b>	144,5	26 dm <sup>2</sup>	37,5L	<b>D 400</b>	<b>8</b>
<b>A9b plat - grès</b>	144,5	26 dm <sup>2</sup>	37,5L	<b>D 400</b>	<b>8</b>
<b>A9b inc - pvc</b>	141,0	26 dm <sup>2</sup>	37,5L	<b>D 400</b>	<b>8</b>
<b>A9b inc - grès</b>	141,0	26 dm <sup>2</sup>	37,5L	<b>D 400</b>	<b>8</b>

La validité de la fiche technique peut être vérifiée sur le site de COPRO ([www.copro.eu](http://www.copro.eu))