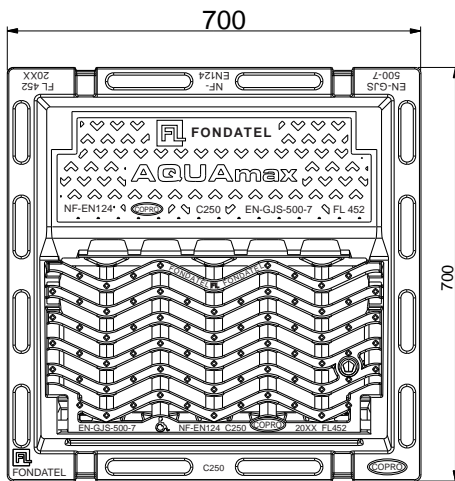
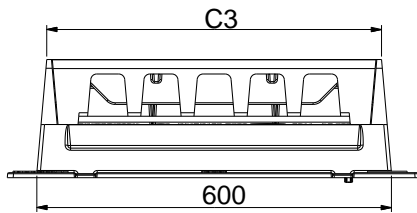


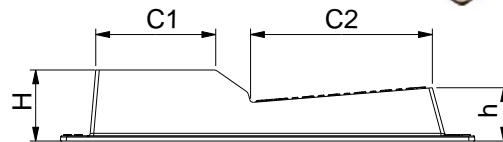


## AQUAmax Bouche d'égout

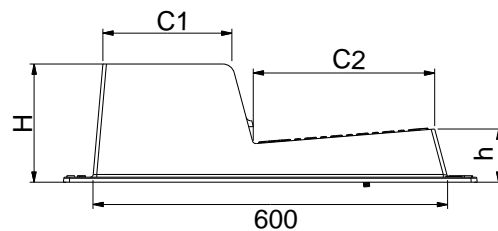
EN 124 par **COPRO**  
Classe **C250**  
Profil A et T



### Profil A



### Profil T



- **Certification EN124 par COPRO, classe C250**
- Résistance grille >400kn
- Convient aux têtes de cheminées maçonnées ou préfabriquées de dimensions intérieures de 600 x 600 mm
- Fonte ductile GJS 500-7
- Espaces entre barreaux <20mm = pour faciliter l'accès des **personnes à mobilité réduite**
- Grille et couvercle **articulés**
- **Blocage** du couvercle par la fermeture de la grille
- **Verrouillage** de la grille par 2 barreaux élastiques
- **Absorption optimisée** des eaux pluviales :

-Étage supérieur à barreaux longitudinaux pour assurer une absorption idéale et l'évacuation.

-Étage inférieur à barreaux perpendiculaires pour la résistance

- **Sécurité des cyclistes** assurée par l'ondulation des barreaux supérieurs
- Motifs antidérapants
- Surface d'appui du cadre rigide et élargi pour assurer la qualité et la durabilité du scellement.
- **OPTION** : Verrouillage supplémentaire de la grille par clef inviolable
- Modèle breveté



RÉFÉRENCE	DIMENSIONS					KG	SURFACE D'AVALEMENT	CLASSE	COLIS
	C1	C2	C3	H	h				
<b>AQUAmax - Profil A</b>	203	307	580	120	90	67	7,95 dm <sup>2</sup>	<b>C 250</b>	10
<b>AQUAmax - Profil T</b>	218	307	566	200	90	72	8,45 dm <sup>2</sup>	<b>C250</b>	8

La validité de la fiche technique peut être vérifiée sur le site de COPRO ([www.copro.eu](http://www.copro.eu))