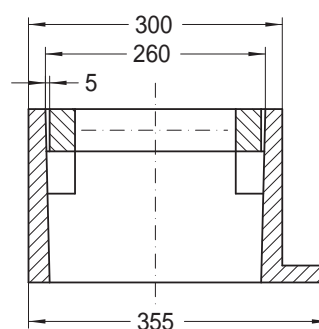
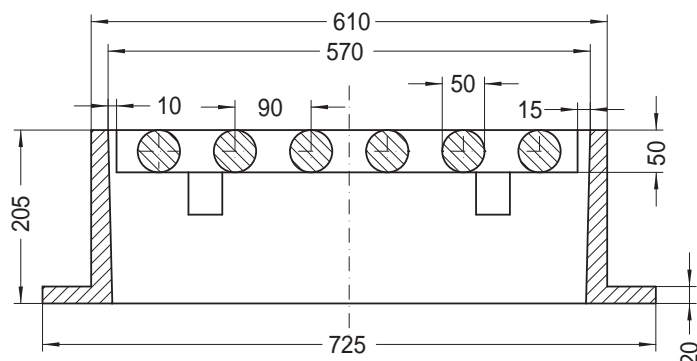
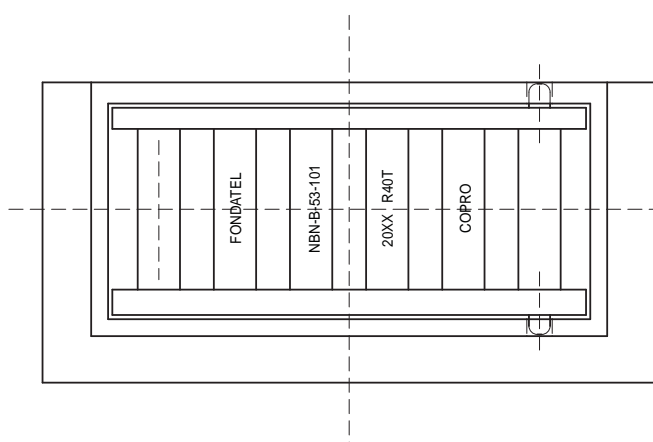




B30

Bouche d'égout - rioolmond

NBN B 53-101 par / door **COPRO**
Pour la voirie, l'industrie et le bâtiment.
Voor wegen, industrie en bouw.



- NBN B 53-101 par **COPRO**
- Cadre semelle décentrée
- Barreaux ronds
- Fonte nodulaire GJS 500-7 selon EN1563

RÉFÉRENCE	KG	RÉSISTANCE	ABSORPTION
B30	85	40T	18,3 dm ²

- NBN B 53-101 door **COPRO**
- Kader met excentrisch steunvlak
- Ronde baren
- Nodulair gietijzer GJS 500-7 volgens EN1563

REFERENTIE	KG	WEERSTAND	OPSLORPING
B30	85	40T	18,3 dm ²

La validité de la fiche technique peut être vérifiée sur le site de COPRO (www.copro.eu)
De geldigheid van deze technische fiche kan worden nagekeken op de website van COPRO (www.copro.eu)