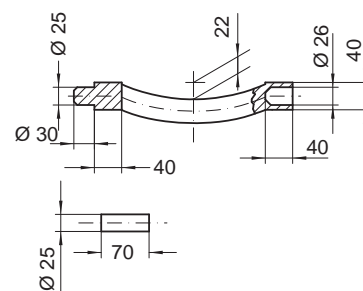
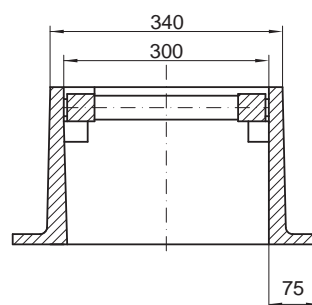
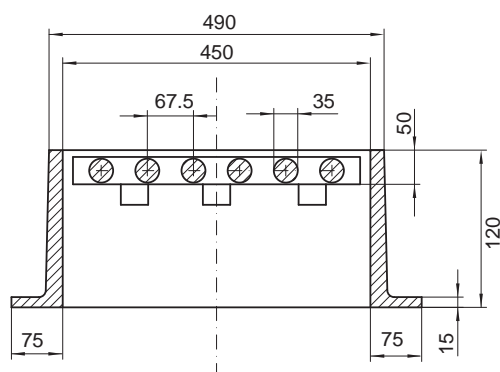
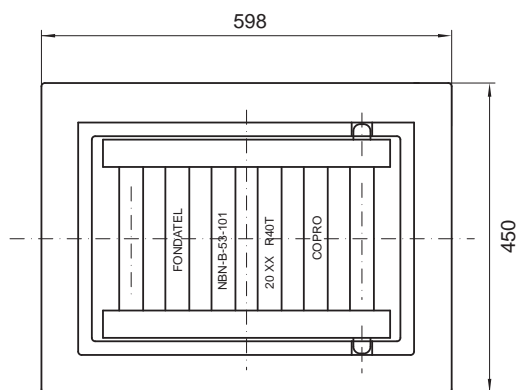




B7 - 4 PATINS - 4 RANDEN Bouche d'égout - rioolmonden

NBN B 53-101 par / door **COPRO**
Pour la voirie, l'industrie et le bâtiment.
Voor wegen, industrie en bouw.



- NBN B 53-101 par **COPRO**
- Cadre à semelle excentrée H120
- Barreaux ronds
- Fonte nodulaire GJS 500-7 selon EN1563

RÉFÉRENCE	KG	RÉSISTANCE	ABSORPTION
B7 - H120 plat - 4 patins	54	40T	16,6 dm ²
B7 - H120 incurvé - 4 patins	54	40T	16,6 dm ²

- NBN B 53-101 par **COPRO**
- Kader met excentrisch steunvlak H120
- Ronde baren
- Nodulair gietijzer GJS 500-7 volgens EN1563

REFERENTIE	KG	WEERSTAND	OPSLORPING
B7 - H120 plat - 4 randen	54	40T	16,6 dm ²
B7 - H120 gebogen - 4 randen	54	40T	16,6 dm ²

La validité de la fiche technique peut être vérifiée sur le site de COPRO (www.copro.eu)
De geldigheid van deze technische fiche kan worden nagekeken op de website van COPRO (www.copro.eu)