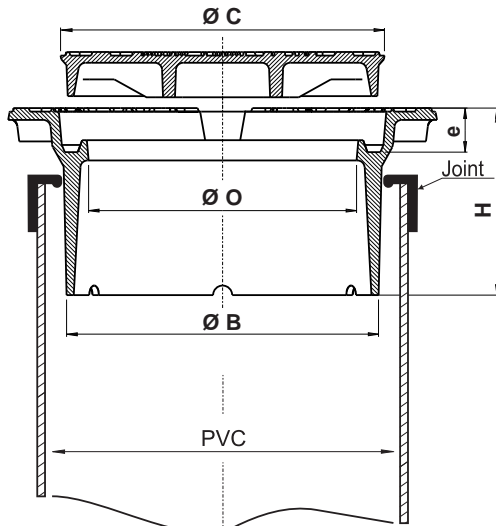




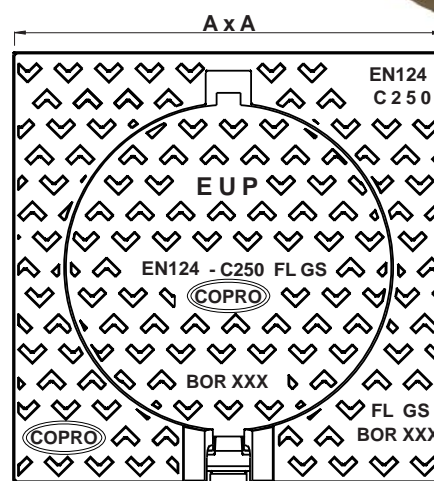
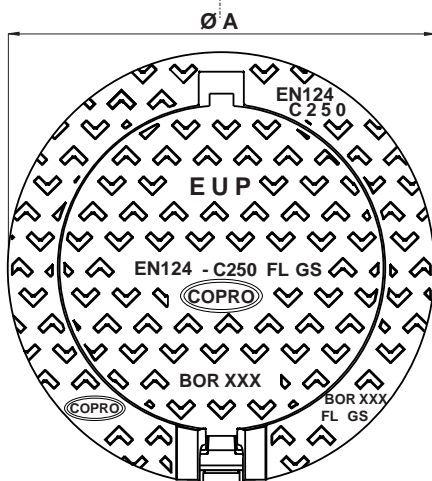
BOR

Regard de branchement



EN 124 par **COPRO**

Regard hydraulique pour tabourets de branchement
Joint EPDM - Articulé
Classe C250



RÉFÉRENCE	DIMENSIONS							KG	CLASSE	COLIS
	Ø A A x A	Ø B	Ø C	Ø O	H	E				
BOR A250 pour tuyau Ø 250	318	208	231	180	157	37	16	C 250	24/45	
BOR A300R rond	360	262	272	225	157	37	18	C 250	24/45	
BOR A300C carré pour tuyau Ø 300	360	262	272	225	157	37	19	C 250	24/45	
BOR A400 pour tuyau Ø 400	450	335	354	301	157	37	28	C 250	20	

• **Certification EN-124 par COPRO**

• **Lieu d'installation: Groupe 3,**
Classe C250 → voir EN124

• Fourni avec joint élastomère:
permet le réglage en hauteur du cadre et assure
l'étanchéité par rapport au scellement.

- Gorge hydraulique
- Tampon et cadre articulés
- Marquage EUP ou EU ou EP ou RWA ou DWA pour identification du réseau
- Fonte ductile GJS 500-7 selon EN1563

La validité de la fiche technique peut être vérifiée sur le site de COPRO (www.copro.eu)