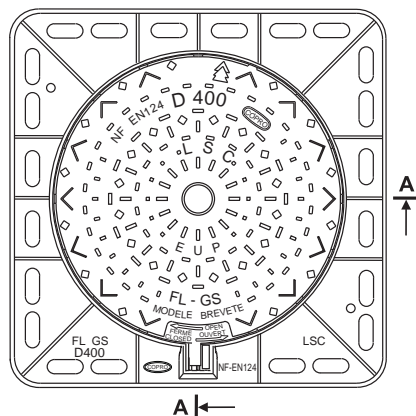
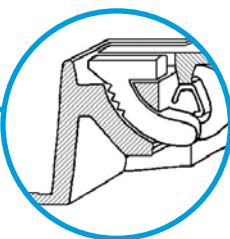
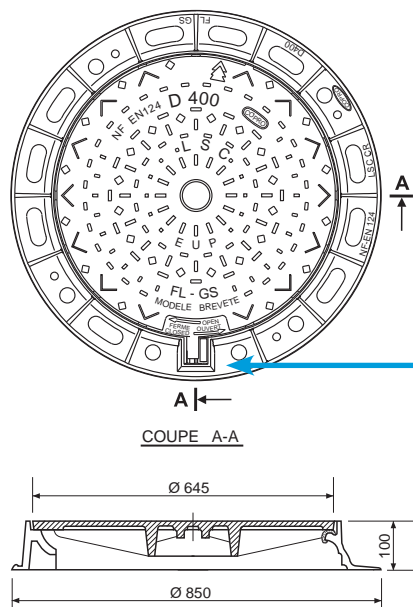


LSC Trappillon de chaussée

EN 124 par **Classe D400 - Trafic moyen**
Regard de chaussée verrouillable



RÉFÉRENCE	KG	CLASSE	COLIS
LSC rond	65	D 400	10
LSC carré	72	D 400	10

- **Certification EN-124 par COPRO**
- **D400 trafic moyen et aire de stationnement**
- **Verrouillage** obtenu par 3 pattes sous l'effet de la rotation
- **Clef** empêchant la rotation inverse
- **Repère de positionnement** du couvercle dans son cadre
- **Joint** en polyéthylène assurant la stabilité et l'insonorisation

- Motifs **antidérapants**
- **Marquage "EUP"**= possibilité d'identification du réseau "**Eaux Usées**" ou "**Eaux Pluviales**" par meulage de la lettre "P" ou "U".
- **Ouverture libre** diamètre 600 mm
- 4 trous sur la base du cadre, disposés sur un Ø de 740mm pour l'ancrage par chevillage
- Fonte ductile GJS 500-7selon EN1563

La validité de la fiche technique peut être vérifiée sur le site de COPRO (www.copro.eu)