

102357TP

Avaloir - grille plate "Ville de Bruxelles" D400



articulé



DESCRIPTION

Avaloir "Ville de Bruxelles" pour la voirie, l'industrie et le bâtiment D400

AVANTAGES DU PRODUIT

- Articulation de la grille avec choix du côté d'ouverture (réversible)
- Grille plate, à barreaux ronds, à 45° ou piéton
- Sortie verticale Ø PVC 160
- 2 crochets de manutention
- Support de grille en 6 points avec joint EPDM

MATIÈRE

Fonte ductile GJS 500-7 selon EN1563.

REVÊTEMENT

Option: peinture hydrosoluble noire non toxique et non polluante

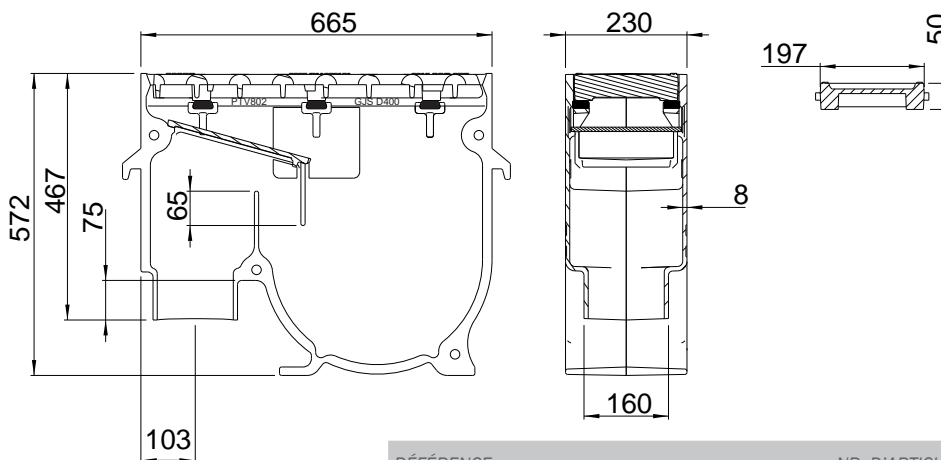
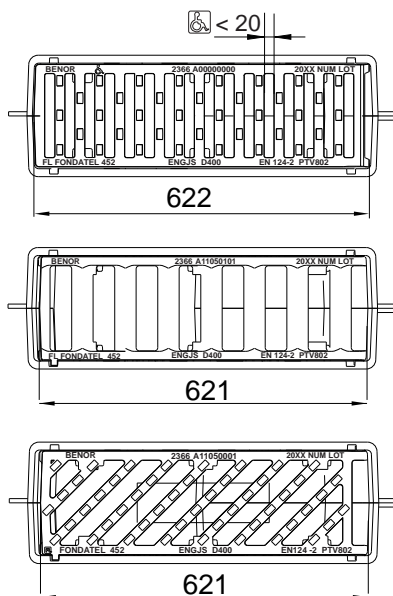
CERTIFICATION TIERCE PARTIE

Conforme PTV 802, type B1 classe D400
Certification EN124-2, BENOR par COPRO

LIEU D'INSTALLATION

Groupe 3, → voir EN124-1

Zone des caniveaux ou bordures longeant les voies de circulation et les trottoirs, qui mesurée à partir de la bordure, s'étend à maximum 0,5 m côté voie de circulation.



RÉFÉRENCE	NR. D'ARTICLE	KG	ABSORPTION	CAPACITÉ RESERVOIR	COLIS
AVA 236657 plat - barreaux piétons - ver - pvc	102357TP1.160	92	13 dm ²	25,7L	16
AVA 236657 plat - barreaux ronds - ver - pvc	102357TP0.160	92	13 dm ²	25,7L	16
AVA 236657 plat - barreaux 45° - ver - pvc	102357TP7.160	92	13 dm ²	25,7L	16

La validité de la fiche technique peut être vérifiée sur le site de COPRO, <https://extranet.copro.eu/fr>

Dimensions en mm - Poids, mesures, photos et schémas non contractuels - Diffusion non contrôlée.