

103060LP

Avaloir - grille plate D400

BENOR



articulé



DESCRIPTION

Avaloir pour la voirie, l'industrie et le bâtiment D400

AVANTAGES DU PRODUIT

- Articulation de la grille avec choix du côté d'ouverture (réversible)
- Grille plate à barreaux ronds, à 45° ou piéton
- Sortie latérale Ø PVC 160
- 2 crochets de manutention
- Support de grille en 6 points avec joint EPDM

MATIÈRE

Fonte ductile GJS 500-7 selon EN1563.

REVÊTEMENT

Option: peinture hydrosoluble noire non toxique et non polluante

CERTIFICATION TIERCE PARTIE

Conforme PTV 802, type G1 classe D400
Certification EN124-2, BENOR par COPRO

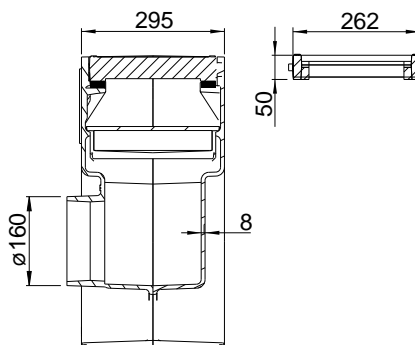
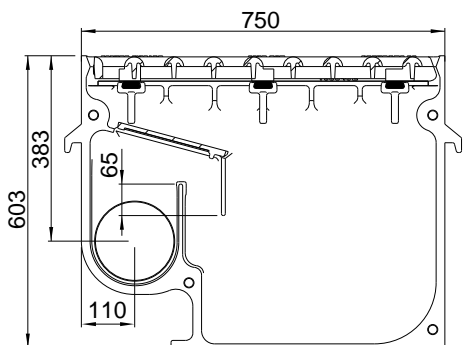
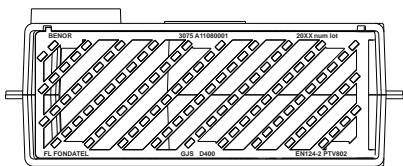
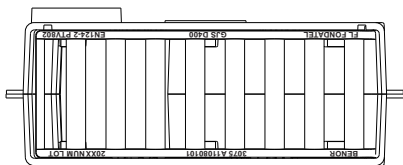
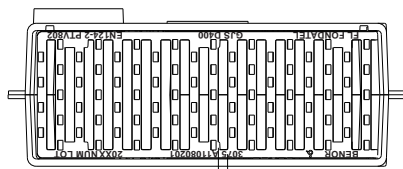
LIEU D'INSTALLATION

Groupe 3, →voir EN124-1

Zone des caniveaux ou bordures longeant les voies de circulation et les trottoirs, qui mesurée à partir de la bordure, s'étend à maximum 0,5 m côté voie de circulation.

OPTIONS

Disponible avec grille incurvée: 103060LI



RÉFÉRENCE	NR. D'ARTICLE	KG	ABSORPTION	CAPACITÉ RESERVOIR	COLIS
AVA 307560 plat - barreaux piétons - lat - pvc	103060LP1.160	130,0	18 dm ²	46L	8
AVA 307560 plat - barreaux ronds - lat - pvc	103060LP0.160	130,0	18 dm ²	46L	8
AVA 307560 plat - barreaux 45° - lat - pvc	103060LP7.160	130,0	18 dm ²	46L	8

La validité de la fiche technique peut être vérifiée sur le site de COPRO, <https://extranet.copro.eu/fr>

Dimensions en mm - Poids, mesures, photos et schémas non contractuels - Diffusion non contrôlée.