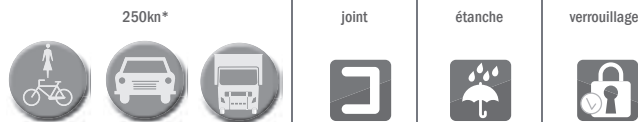
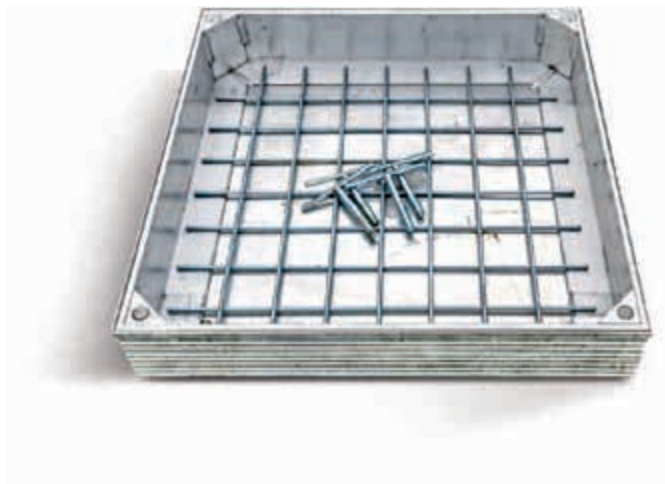


ALUSOL PRO H80

Chassis de visite



DESCRIPTION

Chassis de visite 250kN*

AVANTAGES DU PRODUIT

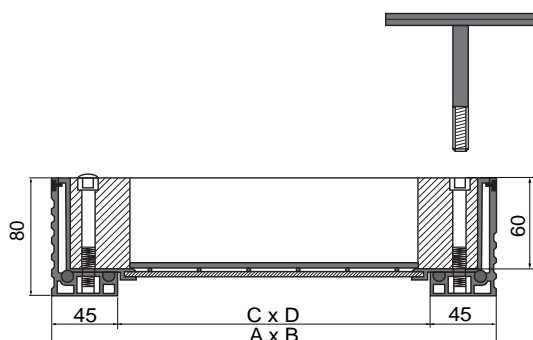
- Verrouillé en 4 points
- Equipé de 4 points de levages et de 4 clefs
- Pour carrelage ou pavés.
- Hauteur du cadre: 80 mm.
- Hauteur de remplissage: 60mm. Attention, de cette dimension, il y a lieu de déduire l'épaisseur du treillis de ferrailage soit 10 mm.
- Etanche au gaz, aux odeurs et eaux de ruissellement. Couvercle muni d'un double joint EPDM sur la face de pose et d'un joint caoutchouc sur le rebord, qui empêche l'encrassement entre le cadre et le couvercle.
- Couvercle vissé dans le cadre sur les 4 coins.
- Couvercle muni d'une armature en treillis soudé.
- *Charges maximales avec un remplissage de 40 mm de béton minimum:
 - 250 kN pour les dimensions de 300x300 à 600x600 mm
 - 150 kN pour les dimensions > 600x600 mm

MATIÈRE

- Cadre et couvercle en aluminium extrudé.
- Fond du couvercle en acier galvanisé de 3 mm d'épaisseur.
- Couvercle muni d'une armature en treillis soudé.

LIEU D'INSTALLATION

- Lieux accessibles aux piétons et aux cyclistes.
- Parkings et lieux accessibles aux voitures.
- Parkings et lieux accessibles aux voitures et poids lourds.



RÉFÉRENCE	NR. D'ARTICLE	DIMENSIONS		KG	COLIS
		A X B	C X D		
ALUSOL PRO H80/300	837830	300 x 300	210 x 210	5,58	
ALUSOL PRO H80/400	837840	400 x 400	310 x 310	8,34	
ALUSOL PRO H80/500	837850	500 x 500	410 x 410	11,65	
ALUSOL PRO H80/600	837860	600 x 600	510 x 510	13,99	
ALUSOL PRO H80/700	837870	700 x 700	610 x 610	19,81	
ALUSOL PRO H80/800*	837880	800 x 800	710 x 710	24,29	
ALUSOL PRO H80/900*	837890	900 x 900	810 x 810	29,97	
ALUSOL PRO H80/1000*	837810	1000 x 1000	910 x 910	38,08	

*disponible sur demande

Dimensions en mm - Poids, mesures, photos et schémas non contractuels - Diffusion non contrôlée.