

# L1T - CADRE

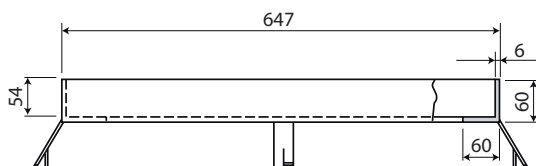
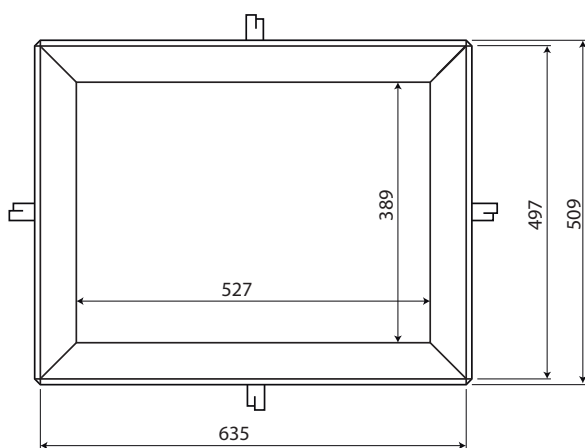
## pour trappe réseau sec

### DESCRIPTION

Cadre pour trappe réseau sec L1T

### MATIÈRE

- Cadre mecano soudé en acier galvanisé:
- Acier selon norme NFA 35501
- Soudures selon la norme NFP 22-471
- Galvanisation selon la norme UTE C66-400



RÉFÉRENCE	N° D'ARTICLE	KG	COLIS
L1T - cadre seul	851112	11	5