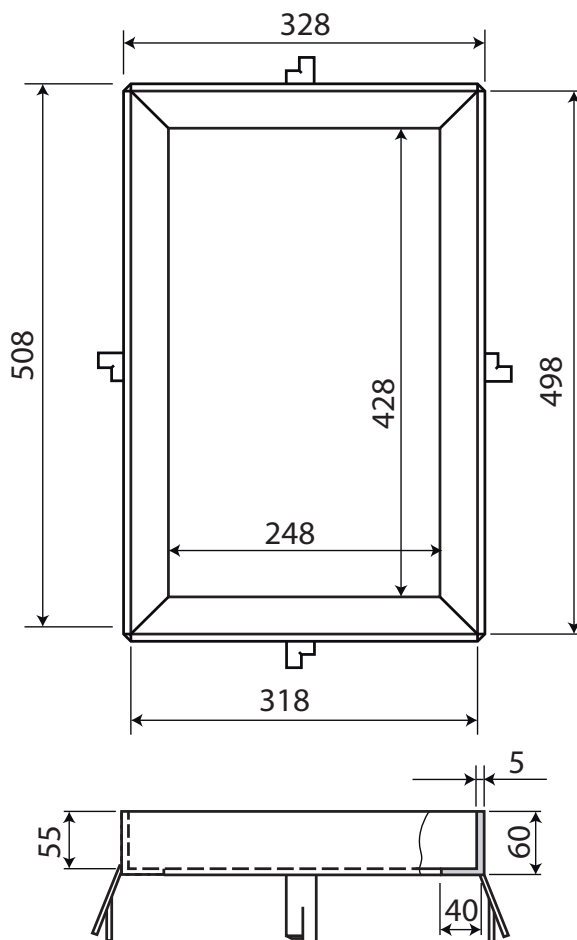


LOT - CADRE pour trappe réseau sec



DESCRIPTION

Cadre pour trappe réseau sec LOT

MATIÈRE

- Cadre mecano soudé en acier galvanisé:
- Acier selon norme NFA 35501
- Soudures selon la norme NFP 22-471
- Galvanisation selon la norme UTE C66-400

RÉFÉRENCE	N° D'ARTICLE	KG	COLIS
LOT - cadre seul	851101	7	5

Dimensions en mm - Poids, mesures, photos et schémas non contractuels - Diffusion non contrôlée.

éditeur responsable: FONDATEL-LECOMTE sa • Tél. 0032 (0)64 23 63 21 • e-mail: seneffe@fondatel.com

Commercial-Logistique: Rue George Stephenson 25 | Zoning industriel Seneffe C | B-7180 Seneffe • Production-siège: Parc Industriel | Rue de Reppe 3 | B-5300 Seilles-Andenne