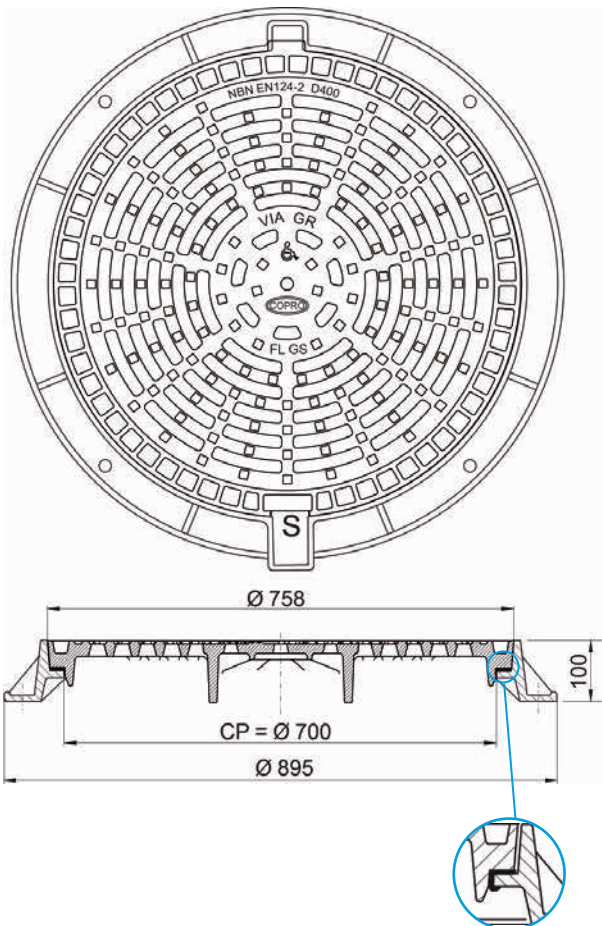


# VIA GR 4 L

## Grille de chaussée D400



EN124-2 par	trafic intense	PMR	cadre rond	articulé	sécurité	joint

### DESCRIPTION

Grille de chaussée articulée D400 trafic intense

### AVANTAGES DU PRODUIT

#### Articulation efficace

- Articulation auto nettoyante lors de l'ouverture.
- Grille avec épaulement sous le niveau d'emboîtement de 50 mm.
- Ouverture de la grille à 120° pour un accès facile et la sécurité des utilisateurs.
- Extraction de la grille en position 110°
- Pour la sécurité des utilisateurs, blocage de sécurité de la grille assuré en position 90°
- La fermeture exige un léger soulèvement de la grille avant basculement.

#### Silence et stabilité

- Cadre à embase ronde d'une hauteur de 100 mm présentant une cote de passage de 700 mm.
- Joint EPDM continu clipsé dans le cadre sur la zone d'appui de la grille.
- Serrage de la grille dans le cadre grâce à la pression périphérique exercée par le joint sur l'épaulement de la grille.
- Motifs antidérapants peu bruyants optimisés.

#### Mise en œuvre et utilisation

- Semelle du cadre non ajourée offrant une grande surface portante pour un scellement efficace.
- 4 trous sur la semelle du cadre pour un chevillage éventuel.
- Prise pour décollement de la grille avant l'ouverture.
- Conforme aux décrets n° 2006-1657 et 1658 du 21/12/2006 pour l'accès des personnes à mobilité réduite.

### MATIÈRE

Fonte ductile GJS 500-7 selon EN1563.

### REVÊTEMENT

- Peinture hydrosoluble noire non toxique et non polluante
- Ou sans revêtement

### LIEU D'INSTALLATION

Groupe 4, Classe D400 → voir EN124-1.

Particulièrement destiné aux voies de circulations, accotements stabilisés et aires de stationnement pour tous types de véhicules routiers.

RÉFÉRENCE	NR. D'ARTICLE	GTIN/EAN CODE	CODE RAPIDE COPRO	KG	SURFACE D'AVALEMENT	COLIS
VIA GR 4L	254900	05404041408958	0452/0092	101	11.9 dm <sup>2</sup>	10

# VIA GR 4 L

## Grille de chaussée D400

EN124-2 par



trafic  
intense



PMR



cadre rond



articulé



sécurité



joint



<https://fondatel.com/index.php/politique-environnementale/>  
<https://qr.co2logic.com/52518ea7746fcbcc911c6b2a8873e80>

### ENVIRONNEMENT

#### 0 kg CO<sub>2</sub>/ensemble par compensation (\*)

(\*) Fondatel s'engage à réduire les émissions de son "core boundary" (tel que défini par les orientations sectorielles du SBTi Steel) de 25 % d'ici 2030 par rapport à 2022.

Pour contrebalancer les émissions qui ne peuvent pas encore être évitées, Fondatel s'est engagée à soutenir des projets climatiques certifiés, permettant de réduire les émissions carbone globales et présentant des co-bénéfices alignés sur les Objectifs de Développement Durable des Nations Unies.

La compensation est de:  
-208,06 kg CO<sub>2</sub>/ensemble avec revêtement  
-197,96 kg CO<sub>2</sub>/ensemble sans revêtement

### CERTIFICATION TIERCE PARTIE

COPRO

### VARIANTE

Existe en version regard de chaussée VIA 4L



La validité de la fiche technique peut être vérifiée via le code rapide du dispositif sur le site de COPRO. <https://extranet.copro.eu/fr>

### VARIANTE

Version regard de chaussée: VIA 4L

