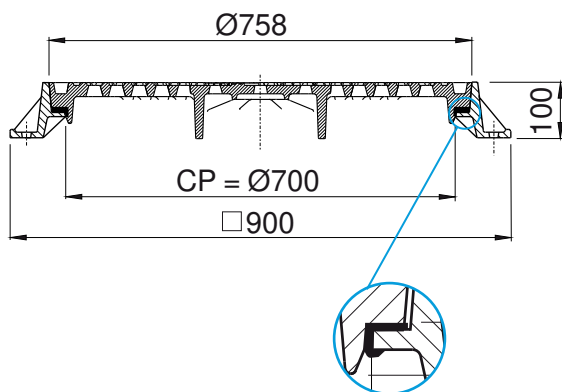
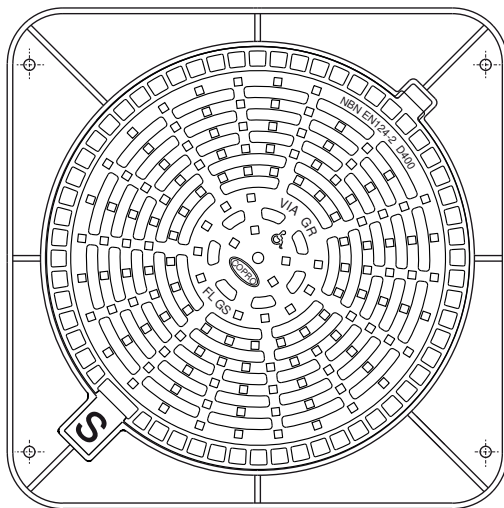


VIA GR 6 L

Grille de chaussée D400



EN124-2 par	trafic intense	PMR	cadre carré	articulé	sécurité	joint

DESCRIPTION

Grille de chaussée articulée D400 trafic intense

AVANTAGES DU PRODUIT

Articulation efficace

- Articulation auto nettoyante lors de l'ouverture.
- Grille avec épaulement sous le niveau d'emboîtement de 50 mm.
- Ouverture de la grille à 120° pour un accès facile et la sécurité des utilisateurs.
- Extraction de la grille en position 110°
- Pour la sécurité des utilisateurs, blocage de sécurité de la grille assuré en position 90°
- La fermeture exige un léger soulèvement de la grille avant basculement.

Silence et stabilité

- Cadre rond à embase carrée d'une hauteur de 100 mm présentant une cote de passage de 700 mm.
- Joint EPDM continu clipsé dans le cadre sur la zone d'appui de la grille.
- Serrage de la grille dans le cadre grâce à la pression périphérique exercée par le joint sur l'épaulement de la grille.
- Motifs antidérapants peu bruyants optimisés.

Mise en œuvre et utilisation

- Semelle du cadre non ajourée offrant une grande surface portante pour un scellement efficace.
- 4 trous sur la semelle du cadre pour un chevillage éventuel.
- Prise pour décollement de la grille avant l'ouverture.
- Conforme aux décrets n° 2006-1657 et 1658 du 21/12/2006 pour l'accès des personnes à mobilité réduite.

MATIÈRE

Fonte ductile GJS 500-7 selon EN1563.

REVÊTEMENT

- Peinture hydrosoluble noire non toxique et non polluante
- Ou sans revêtement

LIEU D'INSTALLATION

Groupe 4, Classe D400 → voir EN124-1.

Particulièrement destiné aux voies de circulations, accotements stabilisés et aires de stationnement pour tous types de véhicules routiers.

RÉFÉRENCE	NR. D'ARTICLE	CODE RAPIDE COPRO	KG	SURFACE D'AVALEMENT	COLIS
VIA GR 6L	256900	0452/0093	113	11.9 dm ²	10

VIA GR 6 L

Grille de chaussée D400

EN124-2 par



trafic
intense



PMR



cadre carré



articulé



sécurité



joint



<https://fondatel.com/index.php/politique-environnementale/>
<https://qr.co2logic.com/52518ea7746fcbcc911c6b2a8873e80>

ENVIRONNEMENT

0 kg CO₂/ensemble par compensation (*)

(*) Sur base de son bilan carbone, Fondatel a mis en place un plan d'actions visant à diminuer de 20% ses émissions CO₂ d'ici 2025 suivant les directives européennes.

Pour contrebalancer les émissions qui ne peuvent pas encore être évitées, Fondatel s'est engagée à soutenir des projets climatiques certifiés, permettant de réduire les émissions carbone globales et présentant des co-bénéfices alignés sur les Objectifs de Développement Durable des Nations Unies.

La compensation est de:
-245,21 kg CO₂/ensemble avec revêtement
-235,04 kg CO₂/ensemble sans revêtement

CERTIFICATION TIERCE PARTIE

COPRO

VARIANTE

Existe en version regard de chaussée VIA 6L



La validité de la fiche technique peut être vérifiée via le code rapide du dispositif sur le site de COPRO. <https://extranet.copro.eu/fr>

VARIANTE

Version regard de chaussée: VIA 6L

