



ALU SOL

FL FONDATEL

ALUSOL

Regards de visite à remplir de qualité pour toutes les applications

Regards et grilles pour pavés

LIEUX D'INSTALLATION



Lieux accessibles aux piétons et aux cyclistes.



parkings et lieux accessibles aux voitures.



parkings et lieux accessibles aux voitures et poids lourds.



Groupe 4— (Classe D 400 minimum)

Voies de circulation des routes (y compris les rues piétonnes), accotements stabilisés et les aires de stationnement pour tous types de véhicules routiers.



Groupe 5— (Classe E 600 minimum)

Zones imposant des charges à l'essieu très élevées, par exemples docks, chaussées pour avions.



Groupe 6— (Classe F 900 minimum)

Zones imposant des charges à l'essieu particulièrement élevées, par exemple chaussées pour avions.

En cas de doute sur la résistance, la classe supérieure sera toujours privilégiée. L'investissement supplémentaire sera largement compensé par les performances du produit choisi.

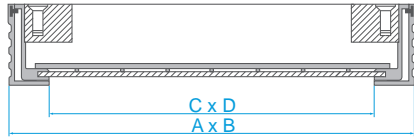
LA SÉCURITÉ

Les pièces comportant le symbole  indique leur conformité aux décrets PMR sécurisant ainsi l'accès aux personnes à mobilité réduite:

- Décret n°2006-1657 du 21 décembre 2006 relatif à l'accessibilité de la voirie et des espaces publics.
- Décret n°2006-1658 du 21 décembre 2006 relatif aux prescriptions techniques pour l'accessibilité de la voirie et des espaces publics.
- Arrêté du 15 janvier 2007 portant application du décret n°2006-1658 du 21 décembre 2006 relatif aux prescriptions techniques pour l'accessibilité de la voirie et des espaces publics, qui précise en son Article 1,6°,a). Les trous ou fentes dans le sol résultant de la présence de grilles ou autres équipements ont un diamètre ou une largeur inférieurs à 2 centimètres.

CONDITIONS DE VENTE

- Conditions de franco et autres conditions disponibles auprès de notre service commercial (voir page 8).
- Les prix sont fournis sans engagement et peuvent être modifiés sans avis préalable.
- Conditions générales de vente des Fonderies Européennes (dernière édition) d'application. (voir www.caef.eu)
- Clause de réserve de propriété: conformément à la loi du 12 mai 1980, la société se réserve la propriété de tous les produits jusqu'à paiement complet du prix.
- Les délais de livraison communiqués par FONDATEL sont purement indicatifs et ne sauraient engager sa responsabilité.
- Poids, mesures, photos et schémas non contractuels. Dimensions en mm.



FONDATEL

ALUSOL EASY

15kN*



- Cadre et couvercle en aluminium extrudé
- Hauteur du cadre 50mm
- Livré avec clefs
- Étanche aux odeurs et aux eaux de ruissellement
- Charges maximales avec un remplissage de 40 mm de béton minimum: 15 kN

Référence	n° d'article	Dimensions (mm)			Poids Kg	Colis
		A X B	C X D	H		
ALUSOL EASY H50/300	834430	300 x 300	240 x 240	50		
ALUSOL EASY H50/400	834440	400 x 400	340 x 340	50		
ALUSOL EASY H50/500	834450	500 x 500	440 x 440	50		
ALUSOL EASY H50/600	834460	600 x 600	540 x 540	50		
ALUSOL EASY H50/700	834470	700 x 700	640 x 640	50		

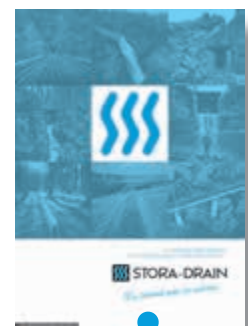
A découvrir aussi ...



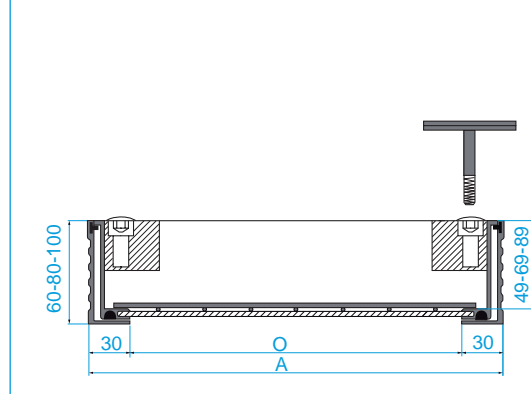
Fonte pour la voirie et le bâtiment
www.fondatel.com



Regards de voirie en matériaux composite
www.hermelock.be



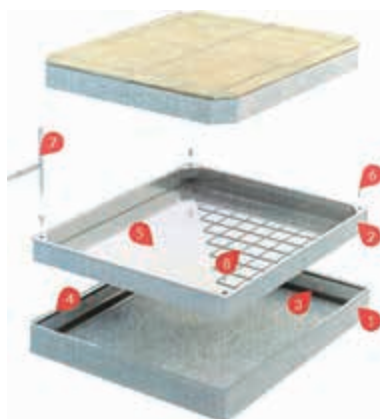
Gamme complète de caniveaux de drainage
www.stora-drain.be



FONDATEL

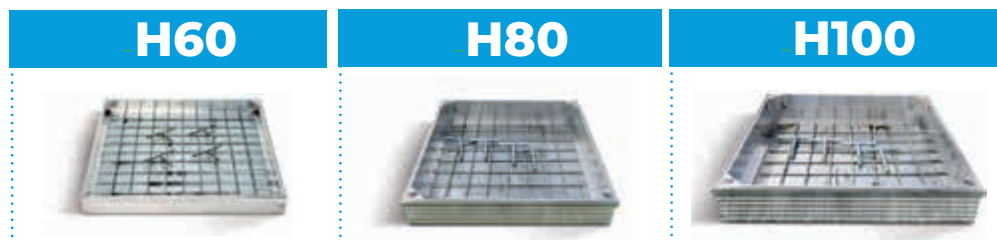
ALUSOL LIGHT

125KN*

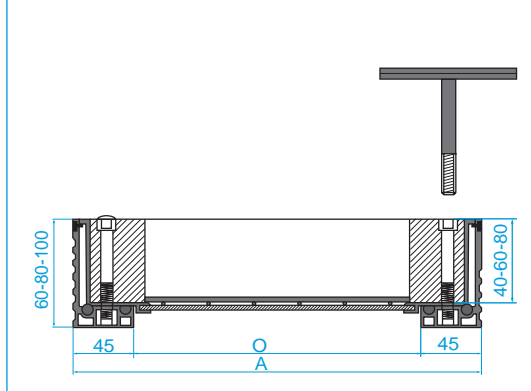


1. cadre
2. couvercle
3. joint EPDM
4. T-joint en caoutchouc
5. fond en acier zingué de 3mm
6. vis inox 6 pans creux M8
7. clef de levage
8. armature en treillis soudé

- Cadre et couvercle en aluminium extrudé.
- Alusol Light 300 et 400: 2 points de levage et 2 clefs
- Alusol Light ≥ 500: 4 points de levage et 4 clefs
- Pour carrelage.
- Hauteur du cadre: 60, 80 ou 100mm.
- Hauteur de remplissage: 49mm (pour H60), 69mm (pour H80), 89mm (pour H100).
Attention, de ces dimensions, il y a lieu de déduire l'épaisseur du treillis de ferrailage soit 10mm.
- Étanche aux odeurs et eaux de ruissellement. Couvercle muni d'un joint EPDM sur la face de pose et d'un joint caoutchouc sur le rebord, qui empêche l'encrassement entre le cadre et le couvercle.
- Couvercle muni d'une armature en treillis soudé.
- Fond du couvercle en acier galvanisé de 3 mm d'épaisseur.
- *Charges maximales avec un remplissage de 40 mm de béton minimum:
 - 125 kN pour les dimensions de 300x300 à 600x600 mm
 - 70 kN pour les dimensions > 600x600mm



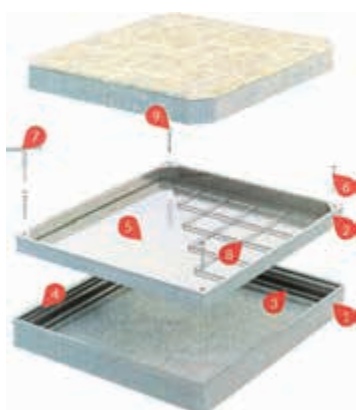
Référence	Dimensions (mm)		nr. article	Poids	nr. article	Poids	nr. article	Poids
	A	O		Kg		Kg		Kg
ALUSOL LIGHT 300	300	240	836630	4,26	836830	4,60	836130	5,13
ALUSOL LIGHT 400	400	340	836640	6,59	836840	7,04	836140	7,74
ALUSOL LIGHT 500	500	440	836650	9,83	836850	10,39	836150	11,28
ALUSOL LIGHT 600	600	540	836660	13,48	836860	14,15	836160	15,21
ALUSOL LIGHT 700	700	640	836670	17,82	836870	18,60	836170	19,84
ALUSOL LIGHT 800	800	740	836680	22,46	836880	23,35	836180	24,76
ALUSOL LIGHT 900	900	840	836690	27,79	836890	28,80	836190	30,39
ALUSOL LIGHT 1000	1000	940	836610	33,70	836810	34,82	836110	36,85



FONDATEL

ALUSOL PRO

250KN*



1. cadre
2. couvercle
3. double joint EPDM
4. T-joint en caoutchouc
5. fond en acier zingué de 3mm
6. vis inox 6 pans creux M8
7. clef de levage
8. armature en treillis soudé
9. capuchon en plastique

- Cadre et couvercle en aluminium extrudé.
- Equipé de 4 points de levages et de 4 clefs
- Pour carrelage ou pavés.
- Hauteur du cadre: 60, 80 ou 100 mm.
- Hauteur de remplissage: 40mm (pour H60), 60mm (pour H80), 80mm (pour H100).
- Attention, de cette dimension, il y a lieu de déduire l'épaisseur du treillis de ferrailage soit 10 mm.
- Etanche au gaz, aux odeurs et eaux de ruissellement. Couvercle muni d'un double joint EPDM sur la face de pose et d'un joint caoutchouc sur le rebord, qui empêche l'encrassement entre le cadre et le couvercle.
- Couvercle vissé dans le cadre.
- Couvercle muni d'une armature en treillis soudé.
- Fond du couvercle en acier galvanisé de 3 mm d'épaisseur.

•*Charges maximales avec un remplissage de 40 mm de béton minimum:

- 250 kN pour les dimensions de 300X300 à 600X600 mm
- 150 kN pour les dimensions > 600X600 mm

H60



H80

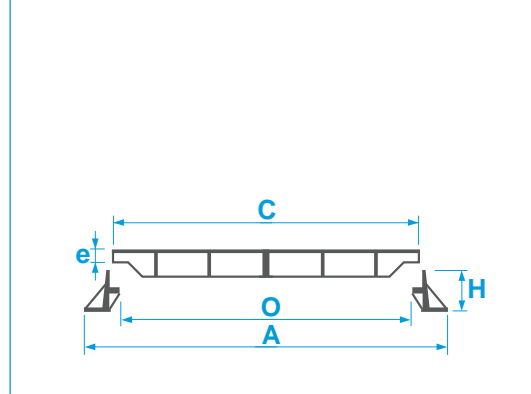


H100



Référence	Dimensions (mm)		nr. article	Poids	nr. article	Poids	nr. article	Poids
	A	O		Kg		Kg		Kg
ALUSOL PRO 300	300	240	837630	4,98	837830	5,58	837130	6,18
ALUSOL PRO 400	400	340	837640	7,57	837840	8,34	837140	8,94
ALUSOL PRO 500	500	440	837650	10,75	837850	11,65	837150	12,55
ALUSOL PRO 600	600	540	837660	13,09	837860	13,99	837160	15,19
ALUSOL PRO 700	700	640	837670	18,61	837870	19,81	837170	21,31
ALUSOL PRO 800	800	740	837680 *	23,19	837880 *	24,29	837180 *	26,09
ALUSOL PRO 900	900	840	837690 *	28,47	837890 *	29,97	837190 *	31,87
ALUSOL PRO 1000	1000	940	837610 *	36,58	837810 *	38,08	837110 *	40,10

* disponible sur demande



FONDATEL

REGARDS DE CHAUSSÉE F900-E600



TRAFIC INTENSE



- **BENOR** PTV800
- Articulé
- Joint en queue-d'aronde
- Faces de contact usinées
- Articulation avec sécurité à 90°
- Idéal pour pavés
- Options: - verrouillage
- logo
- version ventilé

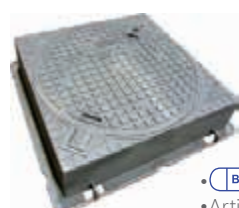
Référence	nr. article	Dimensions (mm)					Poids Kg	Co-lis
		A	O	C	H	e		
ARTI 9 A F900 nv	209905	900	700	760	200	50	221	7
ARTI 9 A E600 nv	209605	900	700	760	200	50	201	7

FONDATEL

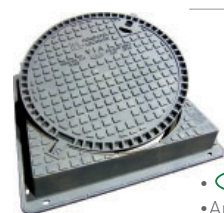
REGARDS DE CHAUSSÉE D400



TRAFIC INTENSE

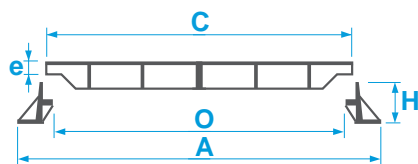


- **BENOR** PTV801
- Articulé
- Joint EPDM dans le couvercle
- Idéal pour pavés
- Options: - étanche 1BAR
- logo
- ventilé
- verrouillé



- **COPRO**
- Articulé
- Joint élastomère clipsé sur le diam. int. du cadre
- Options: - ventilé
- logo

Référence	nr. article	Dimensions (mm)					Poids Kg	Co-lis
		A	O	C	H	e		
ARTI 9B D400 nv	219055	900	700	760	200	50	161	7
VIA 8.125 L D400 nv	258002	900	700	758	125		124	10



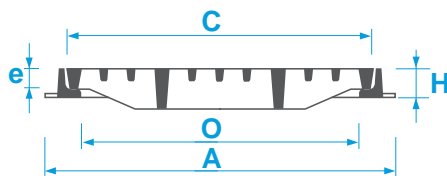
FONDATEL

REGARD DE VISITE À PAVER D400



- COPRO
- Pour pavés
- Hauteur de remplissage: 75mm

Référence	nr. article	Dimensions (mm)				Poids Kg	Colis
		A	O	C	H		
PAVEX 50	845455	564	398	480	100	53	



FONDATEL


GRILLE DE CHAUSSÉE D400



TRAFIC INTENSE



- COPRO
- Articulé
- Joint élastomère clipsé sur le diam. int. du cadre

Référence	nr. article	Dimensions (mm)				Poids Kg	Colis
		A	O	C	H		
VIA GR 8L 	258900	900	700	758	125	124	10

Pour plus de détails, contactez nos conseillers commerciaux



Stéphane LEDOUX

Portable 06 35 09 84 20
Email Stephane.ledoux@fondatel.com



Jean-Luc JAMBOIS

Tél. 03 87 23 95 87
Fax 03 87 23 92 81
Portable 06 20 27 14 58
Email jlj@jldiffusion.fr



Philippe HOUËL

Portable 06 38 85 36 87
Email philippe.houel@fondatel.com

C.D.B. SARL

Roméo DI SERA
Portable 06 20 96 61 73
Email cdb3@wanadoo.fr

BUREAU

Tél. 04 74 90 59 20



Yann CARRASCO

Portable 06 80 77 84 03
Email yann.carrasco@fondatel.com



Ludovic CHARPENTIER

Portable 07 79 96 53 46
Email ludovic.charpentier@fondatel.com



Franck POTTIER

Portable 06 59 58 73 36
Email franck.pottier@fondatel.com



John PEPIRIOT

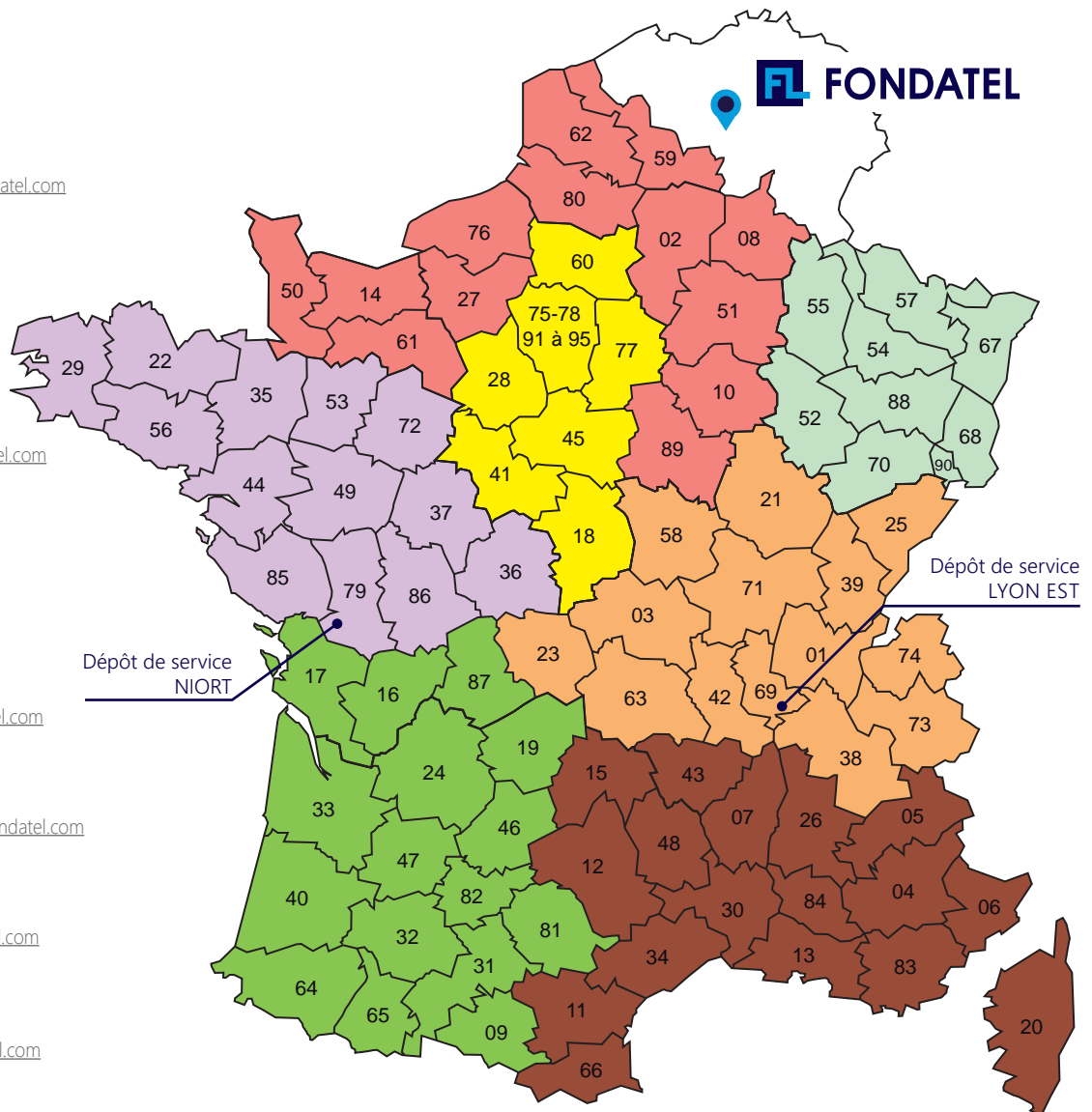
Portable 06 33 63 49 05
Email john.peperiot@fondatel.com

Dépôt de service NIORT

19 Allée des Grands Champs
79260 La Crèche (Niort)
Ludovic BOUDIER | Responsable Dépôt
Portable 07 89 95 58 26
Fax 05 49 10 59 49
Email ludovic.boudier@fondatel.com

Dépôt de service LYON EST

10 impasse de Malacombe
38070 St Quentin Fallavier
Contact: Judicaël SPIRLI
Tél. 04 74 90 59 20
Email: judicael.spirli@fondatel.com



WWW.FONDATEL.COM

Tél. 00 32 (0) 64 23 63 21

Email: seneffe@fondatel.com

Commercial-Logistique: Rue Georges Stephenson 25
Zoning industriel Seneffe C
B-7180 Seneffe