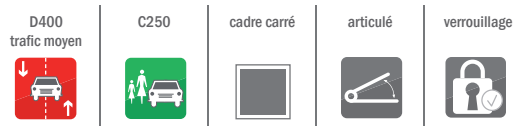
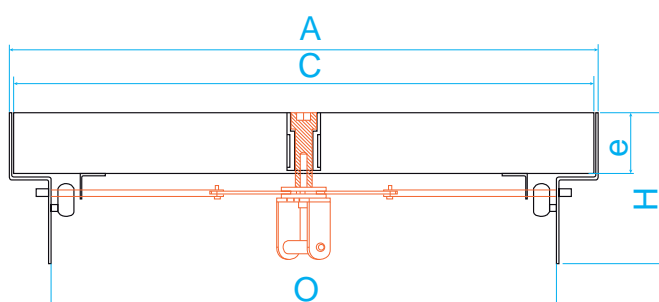


HITEX

Chassis de visite



DESCRIPTION

Couvercle en résine polyester renforcée de fibres de verre, résistance C250 ou D400 selon dimensions.

AVANTAGES DU PRODUIT

- Cadre en acier inoxydable avec charnières et vérins à gaz
- Joint en caoutchouc sur la surface d'appui du cadre
- Système d'ouverture et de verrouillage double face
- Charnières en acier inoxydable intégrées au cadre
- Vérins à gaz pour un fonctionnement facile.
Les vérins sont protégés en inox
- Résistance à la corrosion (entretien minimal nécessaire)
- Résistance chimique (longue durée de vie)
- Résistance au glissement (sécurité des usagers)
- Non-conductivité (dans les atmosphères explosives)
- Poids léger (manipulation facile)
- Traitement esthétique (large applicabilité)

MATIÈRE

Couvercle: résine polyester renforcée de fibres de verre
Cadre: acier inoxydable

LIEU D'INSTALLATION

Groupe 4, Classe D400 → voir EN124-1

Particulièrement destiné aux voiries secondaires et aires de stationnement

Groupe 3, Classe C250 → voir EN124-1.

Particulièrement destiné aux trottoirs circulés, voiries de parking et zones équivalentes soumises au passage de véhicules.

OPTIONS

- Garde corps
- Barreau anti-chute

RÉFÉRENCE	NR. D'ARTICLE	CLASSE DE RÉSISTANCE	DIMENSIONS					KG	COLIS
			A	O	C	H	e		
Hitex 600x600		D400	707	607	697	183	79		
Hitex 700x700		D400	817	717	807	183	79		
Hitex 800x800		C250	893	793	883	183	79		
Hitex 900x900		C250	1008	908	998	183	79		
Hitex 1000x1000		C250	1122	1022	1112	183	79		

Dimensions en mm - Poids, mesures, photos et schémas non contractuels - Diffusion non contrôlée.