

# AVALOIR

cadre carré  
grille ronde



## DESCRIPTION

Avaloir à grille ronde dans un cadre carré à sortie verticale.

## AVANTAGES DU PRODUIT

- Grille prévue d'ouvertures pour une absorption d'eau suffisante.
- D'un entretien très facile, la face supérieure est rainurée afin de réaliser une surface antidérapante.
- Pour des raisons de sécurité, en accès direct vers séparateurs à hydrocarbures

## MATIÈRE

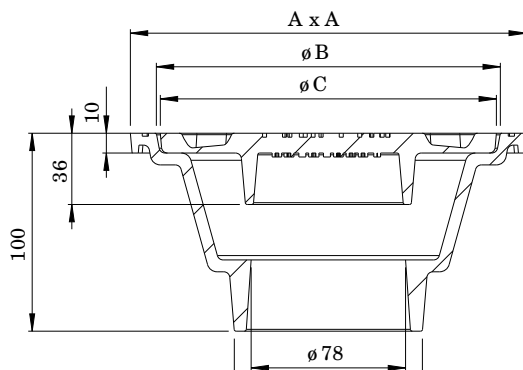
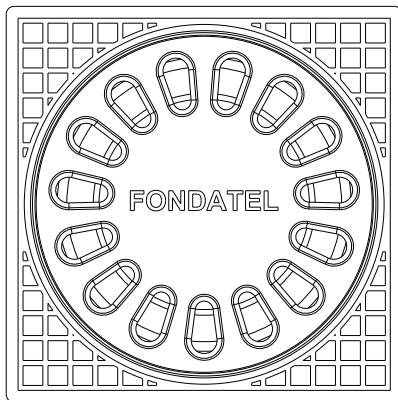
Fonte ductile GJS 500-7 selon EN1563.

## REVÊTEMENT

- Peinture hydrosoluble noire non toxique et non polluante
- Ou sans revêtement

## LIEU D'INSTALLATION

Particulièrement destiné aux réseaux d'eaux en zone de trottoir, piétonne et zones comparables rarement circulées ainsi qu'aux parkings couverts pour voitures.



RÉFÉRENCE	NR. D'ARTICLE	DIMENSIONS				KG	COLIS
		A X A	Ø B	Ø C			
Avaloir 20X20	830120	200	174	170	4,70	50	
Avaloir 25X25	830126	250	224	220	7,50	50	

Dimensions en mm - Poids, mesures, photos et schémas non contractuels - Diffusion non contrôlée.

éditeur responsable: FONDATEL-LECOMTE sa • Tél. 0032 (0)64 23 63 21 • e-mail: seneffe@fondatel.com

Commercial-Logistique: Rue Georges Stephenson 25 | Zoning industriel Seneffe C | B-7180 Seneffe • Production-siège: Parc Industriel | Rue Reppe 3 | B-5300 Seilles-Andenne

# AVALOIR

cadre carré  
grille ronde



<https://fondatel.com/index.php/politique-environnementale/>  
<https://qr.co2logic.com/52518ea7746fcbcc911c6b2a8873e80>

## ENVIRONNEMENT

### 0 kg CO<sub>2</sub>/ensemble par compensation (\*)

(\*) Sur base de son bilan carbone, Fondatel a mis en place un plan d'actions visant à diminuer de 20% ses émissions CO<sub>2</sub> d'ici 2025 suivant les directives européennes.

Pour contrebalancer les émissions qui ne peuvent pas encore être évitées, Fondatel s'est engagée à soutenir des projets climatiques certifiés, permettant de réduire les émissions carbone globales et présentant des co-bénéfices alignés sur les Objectifs de Développement Durable des Nations Unies.

La compensation est de:

	avec revêtement	sans revêtement
avaloir 20x20	10,199 kg CO <sub>2</sub> /ensemble	9,776 kg CO <sub>2</sub> /ensemble
avaloir 25x25	16,275 kg CO <sub>2</sub> /ensemble	15,60 kg CO <sub>2</sub> /ensemble