

CONNECTO T 250 ROND

Regard de branchement C250

PTV 880-7



cadre rond



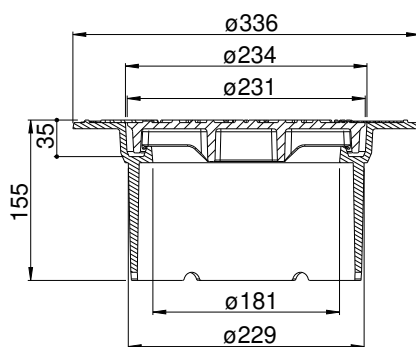
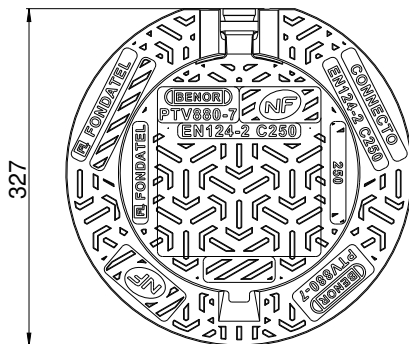
articulé



gorge hydraulique



OPTION



DESCRIPTION

Ce regard de branchement C250 est conçu pour les réseaux d'assainissement enterrés afin d'évacuer les eaux pluviales et les eaux usées.

AVANTAGES DU PRODUIT

Articulation efficace

- Articulation auto nettoyante lors de l'ouverture.
- Cadre avec gorge hydraulique coupe-odeur
- Ouverture du couvercle > 110° pour un accès facile et la sécurité des utilisateurs.
- Couvercle antivol après scellement.

Silence et stabilité

- Motifs antidérapants peu bruyants optimisés.

Mise en œuvre et utilisation

- Cadre apparent après scellement.
- Joint EPDM spécifique d'étanchéité aux terres permettant un réglage en hauteur et en inclinaison en cas de pente.
- Installation sur rehausses de tabourets de branchement d'eaux usées et d'eau pluviale en PVC dia 250
- Prise pour décollement du couvercle avant l'ouverture.
- Repérage du réseau concerné par marquage EUP, EU ou EP.

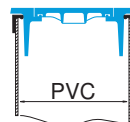
MATIÈRE

Fonte ductile GJS 500-7 selon EN1563.

LIEU D'INSTALLATION

Groupe 3, Classe C250 → voir EN124-1.

Particulièrement destiné aux trottoirs circulés, voiries de parking et zones équivalentes soumises au passage de véhicules.



installation sur le tuyau

RÉFÉRENCE	N° D'ARTICLE	CODE RAPIDE COPRO	KG	COLISAGE
CONNECTO T250 rond (pour tuyau Ø 250) "EUP"	74254102	0452/0386	12	24/45
CONNECTO T250 rond (pour tuyau Ø 250) "EU"	74254114	0452/0386	12	24/45
CONNECTO T250 rond (pour tuyau Ø 250) "EP"	74254113	0452/0386	12	24/45
CONNECTO T250 rond (pour tuyau Ø 250) ss marquage	74254105	0452/0386	12	24/45

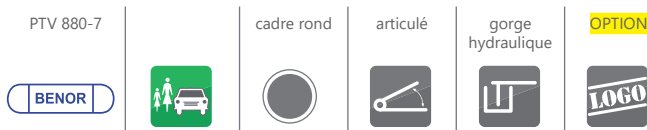
Dimensions en mm - Poids, mesures, photos et schémas non contractuels - Diffusion non contrôlée.

éditeur responsable: FONDATEL-LECOMTE sa • Tél. 0032 (0)64 23 63 23 • e-mail: seneffe@fondatel.com

Commercial-Logistique: Rue Georges Stephenson 25 | Zoning industriel Seneffe C | B-7180 Seneffe • Production-siège: Parc Industriel | Rue Reppe 3 | B-5300 Seilles-Andenne

CONNECTO T 250 ROND

Regard de branchement C250



<https://fondatel.com/index.php/politique-environnementale/>
<https://qr.co2logic.com/52518ea7746fcbcc911c6b2a8873e80>

ENVIRONNEMENT

0 kg CO₂/ensemble par compensation (*)

(*) Sur base de son bilan carbone, Fondatel a mis en place un plan d'actions visant à diminuer de 20% ses émissions CO₂ d'ici 2025 suivant les directives européennes.

Pour contrebalancer les émissions qui ne peuvent pas encore être évitées, Fondatel s'est engagée à soutenir des projets climatiques certifiés, permettant de réduire les émissions carbone globales et présentant des co-bénéfices alignés sur les Objectifs de Développement Durable des Nations Unies.

La compensation est de 24,96 kg CO₂/ensemble

CERTIFICATION TIERCE PARTIE

•BENOR PTV 880-7 par COPRO.

OPTIONS

- Marquage /Logo sur demande
- Margelle carrée en béton disponible

VARIANTES

- Disponible en version cadre carré
- Existe en version grille de branchement



La validité de la fiche technique peut être vérifiée via le code rapide du dispositif sur le site de COPRO. <https://extranet.copro.eu/fr>

VARIANTES

