



LETO 570-7 AÉRÉ

Trappillon D400

PTV880-1
épaisseur cadre
7mm
BENOR

trafic
intense

cadre
rond

couvercle
aéré

joint

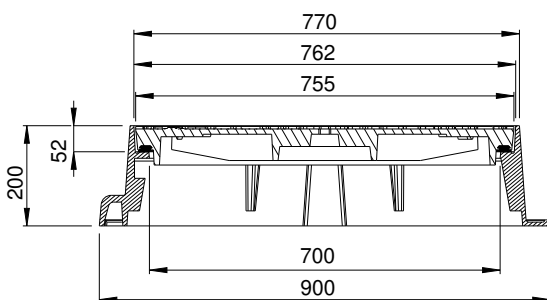
OPTION
verrouillage

OPTION
verrouillage

VARIANTE

VARIANTE

VARIANTE
étanche 1 BAR



DESCRIPTION

Trappillon NON articulé verrouillable avec trous d'aération, D400 trafic intense

AVANTAGES DU PRODUIT

Silence et stabilité

- Cadre rond d'une hauteur de 200 mm présentant une cote de passage de 700 mm.
- Joint EPDM en queue d'aronde continu, serti dans une gorge usinée dans le couvercle, assurant une stabilité irréprochable.
- Motifs antidérapants peu bruyants optimisés.
- Couvercle prévu de 2 ergots, pour une facilité à la pose et pour garantir que le couvercle ne pivote pas dans son cadre lors du passage des véhicules.

Mise en œuvre et utilisation

- Couvercle avec 1 trou central rectangulaire permettant le décollement et l'ouverture du couvercle.
- 3 anneaux de manutention sur la semelle du cadre.
- Cadre renforcé épaisseur 7mm, particulièrement rigide pour trafic intense
- Semelle peu ajourée offrant une grande surface portante pour un scellement efficace.
- 4 trous sur la semelle du cadre pour un chevillage éventuel.
- Prise pour décollement du couvercle avant l'ouverture.
- Hauteur du crochet de préhension du cadre basse permettant tous types de finition périphérique.

MATIÈRE

Fonte ductile GJS 500/7 selon EN1563.

LIEU D'INSTALLATION

Groupe 4, Classe D400 →voir EN124-1

les voies de circulation des routes (y compris les rues piétonnes), accotements stabilisés et aires de stationnement pour tous types de véhicules routiers.

RÉFÉRENCE	N° D'ARTICLE	CODE RAPIDE COPRO	SURFACE D'AÉRATION	KG	COLIS
LETO 570-7 D400 aéré	325455	0452/0429	4.1 dm ²	126	7
LETO 570-7 D400 aéré RWA-EP	325450	0452/0429	4.1 dm ²	126	7

LETO 570-7 AÉRÉ

Trappillon D400

PTV880-1
épaisseur cadre
7mm

BENOR

trafic
intense



cadre
rond



couvercle
aéré



joint



OPTION



OPTION
verrouillage



VARIANTE



VARIANTE



VARIANTE
étanche 1 BAR



<https://fondatel.com/index.php/politique-environnementale/?lang=be>

ENVIRONNEMENT

0 kg CO₂/ensemble par compensation (*)

(*) Sur base de son bilan carbone, Fondatel à mis en plan un plan d'actions visant à diminuer de 20% ses émissions CO₂ d'ici 2025 suivant les directives européennes.

Pour contrebalancer les émissions qui ne peuvent pas encore être évitées, Fondatel s'est engagée à soutenir des projets climatiques certifiés, permettant de réduire les émissions carbone globales et présentant des co-bénéfices alignés sur les Objectifs de Développement Durable des Nations Unies.

La compensation est de 300,95 kg CO₂/ensemble

CERTIFICATION TIERCE PARTIE

BENOR PTV880-1 (épaisseur du cadre 7mm) par COPRO

OPTIONS

•Marquage/Logo sur demande.

VARIANTES

- Version standard: LETO 570-7
- Version aérée verrouillée: LETO 570-7aéré verr
- Version sans trou, non ventilé: LETO 570-7 nv
- Version étanche 1BAR: LETO 570-7 1 BAR
- Version grille de chaussée: LETO GR 570-7
- Version aéré épaisseur cadre 10mm: LETO 570-10 aéré

COPRO

BENOR

La validité de la fiche technique peut être vérifiée via le code rapide du dispositif sur le site de COPRO. <https://extranet.copro.eu/fr>



OPTION VERROUILLAGE

