

LETO 770-7

Rijwegdeksel D400

| | | | | | | | | |
|---|-----------------------|------------------------------------|--------------|--------------------------|---------------------|----------------------------------|---|---------------------------------|
| PTV880-1 kaderdikte 7mm BENOR | Intens verkeer | vierkant kader ronde deksel | dichting | OPTIE LOGO | VARIANTE | VARIANTE gaten toe | VARIANTE 1 BAR waterdicht | VARIANTE verlucht |
|---|-----------------------|------------------------------------|--------------|--------------------------|---------------------|----------------------------------|---|---------------------------------|

BESCHRIJVING

Rijwegdeksel zonder scharnier met gaten, D400 intens verkeer.

VOORDELEN VAN HET PRODUCT

Stilte en stabiliteit

- Ronde kader met vierkant steunvlak hoogte 200mm met vrije opening 700mm.
- EPDM dichting in zwaluwstaartvorm geplaatst in deksel in een machinaal bewerkte opening, eveneens in zwaluwstaartvorm, en dit over de ganse diameter van het deksel. Dit zorgt voor een perfecte stabiliteit.
- Anti-slip motief voor een geoptimaliseerde geluidsbeperving
- Deksel voorzien van 2 vergrendelingsinrichting, voor een eenvoudige plaatsing van deksel in kader, bijkomend garandeert dit dat het deksel niet pivoteert in zijn kader bij passage verkeer.

Plaatsingsinstructies

- Deksel met 1 centraal rechthoekig gat en 2 paar handvatgaten voor openen met pikhouweel, houweel, haak of ketting.
- 3 haken aan de buitenzijde kader om deze mechanisch gemakkelijk te kunnen behandelen.
- 7 mm dik versterkt kader, bijzonder stevig voor intens verkeer.
- Zitvlak kader voorzien van enkele openingen waardoor een groot draagvlak bekomen wordt voor een eenvoudige en performante plaatsing en verankering.
- 4 gaten, op de basis van de kader, aangebracht voor een eventueel verankering.
- Versterkingen met minieme hoogte ten opzichte van het kader voor alle types afwerkingen (randafwerkingen)

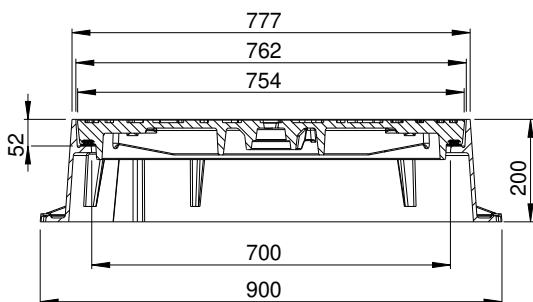
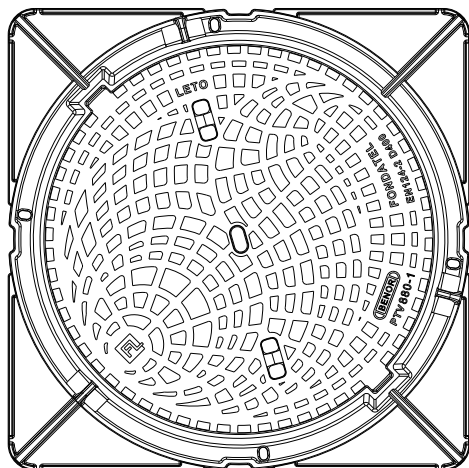
MATERIAAL

Nodulair gietijzer GJS 500-7 volgens EN1563.

PLAATS VAN INBOUW

Groep 4, Klasse D400 →zie EN124-1.

Rijgedeelte van wegen (inbegrepen voetgangersstraten), verharde zijbermen en de parkeerzones voor alle types van verkeersvoertuigen.



| REFERENTIE | ARTIKEL N° | SNELCODE COPRO | KG | VERPAKKING |
|------------------------|------------|----------------|-----|------------|
| LETO 770-7 D400 | 327405 | 0452/0431 | 137 | 7 |
| LETO 770-7 D400 RWA-EP | 327400 | 0452/0431 | 137 | 7 |
| LETO 770-7 D400 DWA-EU | 327401 | 0452/0431 | 137 | 7 |

LETO 770-7

Rijwegdeksel D400

| | | | | | | | | |
|--|--|---|---|--|---|--|---|---|
| PTV880-1 kaderdikte 7mm  | Intens verkeer  | vierkant kader ronde deksel  | dichting  | OPTIE  | VARIANTE  | VARIANTE gaten toe  | VARIANTE 1 BAR waterdicht  | VARIANTE verlucht  |
|--|--|---|---|--|---|--|---|---|



<https://fondatel.com/index.php/milieubeleid-2/?lang=nl>
<https://qr.co2logic.com/52518ea7746fcbcc911c6b2a8873e80>



De technische gecertificeerde fiches kunnen gedownload worden via de website van COPRO. <https://extranet.copro.eu/nl>

VERGRENDENVARIANT



MILIEU

0 kg CO₂ uitstoot/product via compensatie (*)

(*) Fondatel heeft, als gevolg en op basis van haar intern CO₂ uitstootbalans, een actieplan opgemaakt met als doel de CO₂ uitstoot tegen 2025 te verminderen met 20%, en dit volgens de Europese richtlijnen.

Fondatel heeft zich geëngageerd om te investeren in gecertificeerde klimaatprojecten, om de CO₂ uitstoot die momenteel nog niet vermeden kunnen worden te compenseren, die ervoor zorgen om de globale CO₂ uitstoot te verminderen en bijkomend gealigneerde winsten te bekomen zoals omschreven in de Algemene Doeleinden van Duurzame Ontwikkeling van de Verenigde Naties.

De compensatie bedraagt 284,96 kg CO₂/product

CERTIFICATIE DOOR DERDE PARTIJ

BENOR PTV880-1 (kaderdikte 7mm) door COPRO

OPTIE

• Markering/Logo op aanvraag.

VARIANTES

- Versie zonder gaten: LETO 770-7 nv
- Standaard vergrendelde versie: LETO 770-7 verr
- Waterdichte versie 1BAR: LETO 770-7 1BAR
- Verlucht versie: LETO 770-7 verlucht
- Verlucht vergrendelde versie: LETO 770-7 verlucht verr
- Wegenisrooster LETO GR 770-7
- Standaard kaderdikte van 10 mm: LETO 770-10