

ARTI 9 J-7 GR

Wegenisrooster D400



PTV880-1 kaderdikte 7mm BENOR	intens verkeer 	vierkant kader ronde rooster 	scharnierend 	dichting 	veiligheid 	VARIANTE vergrendeling
---	-----------------------	-------------------------------------	------------------	--------------	----------------	--------------------------------------

BESCHRIJVING

Scharnierend wegenisrooster met zichtbaar kader, BENOR PTV880-1, D400 intens verkeer.

VOORDELEN VAN HET PRODUCT

Efficiënt scharniersysteem

- Bij openen van het rooster, automatische evacuatie van vuil onder scharnierpunt rooster via voorziene opening.
- Opening van het rooster > 110° om een eenvoudige toegang mogelijk te maken en de veiligheid van gebruiker te optimaliseren.
- Rooster wordt geblokkeerd op 90° (veiligheid) voor veiligheid gebruikers. Om het rooster terug te sluiten dient rooster opgelicht te worden vooraleer sluiting mogelijk wordt.
- Uitlichten rooster op 90°.

Stilte en stabiliteit

- Zichtbaar vierkant kader hoogte 200mm met vrije opening 700mm.
- Ronde kader met vierkant steunvlak hoogte 200mm met vrije opening 700mm.
- EPDM dichting in zwaluwstaartvorm geplaatst in rooster in een machinaal bewerkte opening, eveneens in zwaluwstaartvorm, en dit over de ganse diameter van het rooster. Dit zorgt voor een perfecte stabiliteit.
- Anti-slip motief in wafelmotief voor een geoptimaliseerde geluidsbeperking.

Plaatsingsinstructies

- 4 haken aan de buitenzijde kader om deze mechanisch gemakkelijk te kunnen behandelen.
- Versterkt kader.
- Zitvlak kader voorzien van enkele openingen waardoor een groot draagvlak bekomen wordt voor een eenvoudige en performante plaatsing en verankering.
- 4 gaten, op de basis van de kader, aangebracht voor een eventueel verankering.
- Opening in rooster om deze vast te hechten aan openingsgereedschap voor opening.
- Versterkingen met minieme hoogte ten opzichte van het kader voor alle types afwerkingen (randafwerkingen)

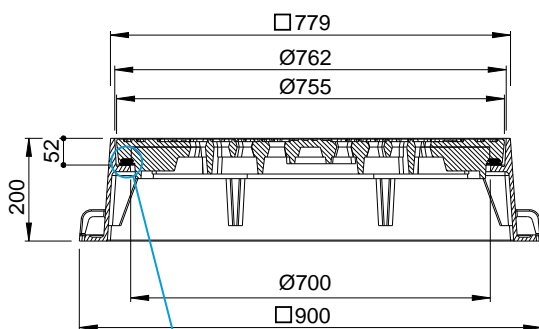
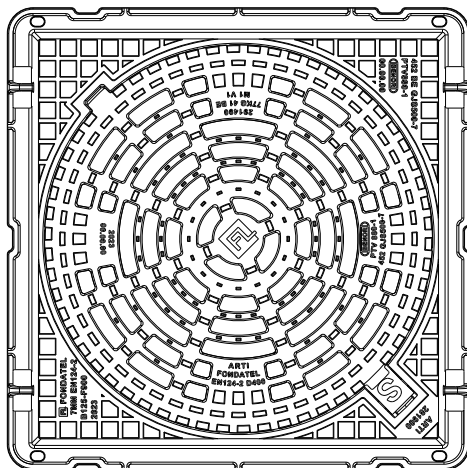
MATERIAAL

Nodulair gietijzer GJS 500-7 volgens EN1563.

PLAATS VAN INBOUW

Groep 4, Klasse D400 → zie EN124-1.

Rijgedeelte van wegen (inbegrepen voetgangersstraten), verharde zijbermen en de parkeerzones voor alle types van verkeersvoertuigen.



REFERENTIE	ARTIKEL N°	GTIN/EAN CODE	SNELCODE COPRO	KG	VERPAKKING
Arti 9 J-7 GR D400	219090		0452/0446	161	7

Afmetingen in mm - Gewicht, afmetingen, foto's en tekeningen niet contractueel - Niet gecontroleerde verspreiding.

Verantwoordelijke uitgever: FONDATEL-LECOMTE nv • Tel 0032.(0)64 23 63 23 • e-mail: seneffe@fondatel.com

Verkoop - Logistiek: Rue Georges Stephenson 25 | Zoning industrieel Seneffe C | B-7180 Seneffe • Productie - Maatschappelijke zetel: Parc Industriel | Rue Reppe 3 | B-5300 Seilles-Andenne

ARTI 9 J-7 GR

Wegenisrooster D400

PTV880-1 kaderdikte 7mm BENOR	intens verkeer 	vierkant kader ronde rooster 	scharnierend 	dichting 	veiligheid 	VARIANTE vergrendeling
---	-----------------------	-------------------------------------	------------------	--------------	----------------	--------------------------------------



<https://fondatel.com/index.php/milieubeleid-2/?lang=nl>
<https://qr.co2logic.com/52518ea7746fcbcc911c6b2a8873e80>

MILIEU

0 kg CO₂/product per compensatie (*)

(*) Fondatel heeft, als gevolg en op basis van haar intern CO₂ uitstootbalans, een actieplan opgemaakt met als doel de CO₂ uitstoot tegen 2025 te verminderen met 20%, en dit volgens de Europese richtlijnen.

Fondatel heeft zich geëngageerd om te investeren in gecertificeerde klimaatprojecten, om de CO₂ uitstoot die momenteel nog niet vermeden kunnen worden te compenseren, die ervoor zorgen om de globale CO₂ uitstoot te verminderen en bijkomend gealigneerde winsten te bekomen zoals omschreven in de Algemene Doeleinden van Duurzame Ontwikkeling van de Verenigde Naties.

De compensatie bedraagt 334,88 kg CO₂/product

CERTIFICATIE DOOR DERDE PARTIJ

BENOR PTV880-1 (kaderdikte 7mm) door COPRO

OPTIE

- Ergonomische sleutel

VARIANTES

- Vergrendeling van rooster in kader op 4 punten
- Ook verkrijgbaar als rijwegdeksel
- Beschikbaar in 10mm kaderdikte



De technische gecertificeerde fiches kunnen gedownload worden via de website van COPRO. <https://extranet.copro.eu/nl>

VARIANTE VERGREDELING



OPTIE

Ergonomische sleutel
artikel n° 200 200

